

DE



# Instandsetzungsanleitung

## Luftheizungen

AIR-2D 12V/24V   AIR-4D 12V/24V  
AIR-8D 12V/24V   AIR-9D 12V/24V

**Hersteller: AUTOTERM LLC**  
**Paleju 72, Marupe, Lettland, LV-2167**  
**Garantieabteilung [warranty@autoterm.com](mailto:warranty@autoterm.com)**  
**Technischer Support [service@autoterm.com](mailto:service@autoterm.com)**  
**[www.autoterm.com](http://www.autoterm.com)**

# Inhalt

<b>1</b>	<b>Hauptkennwerte .....</b>	<b>4</b>
<b>2</b>	<b>Sicherheitsmaßnahmen.....</b>	<b>5</b>
<b>3</b>	<b>Mögliche Fehler der Heizung, deren Ursachen und Beseitigung. ....</b>	<b>5</b>
<b>4</b>	<b>Demontage und Abbau der Heizungen. ....</b>	<b>11</b>
<b>5</b>	<b>Reparatur und Austausch von Heizungskomponenten.....</b>	<b>14</b>
	<i>5.1 Anwendung, Demontage und Austausch der Glühkerze. ....</i>	<i>14</i>
	<i>5.2 Anwendung, Demontage und Austausch des Kerzengitters.....</i>	<i>15</i>
	<i>5.3 Anwendung, Demontage und Austausch des Sicherheitstemperaturwächters. ....</i>	<i>16</i>
	<i>5.4 Anwendung, Demontage und Austausch der Temperatursensoren (AIR-8D)..</i>	<i>19</i>
	<i>5.5. Anwendung, Demontage und Austausch des Flammwächters.....</i>	<i>20</i>
	<i>5.6 Anwendung, Demontage und Austausch des Luftgebläses. ....</i>	<i>21</i>
	<i>5.7 Anwendung, Demontage und Austausch der Steuereinheit. ....</i>	<i>22</i>
	<i>5.8 Anwendung, Demontage und Austausch der Brennkammer.....</i>	<i>23</i>
	<i>5.9 Anwendung, Demontage und Austausch des Wärmetauschers .....</i>	<i>25</i>
	<i>5.10 Anwendung, Demontage und Austausch der Kraftstoffpumpe. ....</i>	<i>25</i>
	<i>5.11 Anwendung, Demontage und Austausch des Bedienfeldes.....</i>	<i>26</i>
	<i>5.12 Anwendung, Fehlerermittlung und Austausch des Kabinensensors.....</i>	<i>27</i>
<b>6</b>	<b>Technologische Ausrüstung für Wartung und Reparatur.....</b>	<b>28</b>
<b>7</b>	<b>Überprüfung der Heizung nach Reparatur.....</b>	<b>30</b>

Diese Instandsetzungsanleitung ist für Personen bestimmt, die in Wartung und Reparatur der AIR-Style-Luftheizungen (nachfolgend Heizung genannt) und deren Modifikationen tätig sind. Sie enthält die Methode zur Fehlerbestimmung sowie die Verfahren zur Bestimmung der Eignung von Teilen und Komponenten und der Notwendigkeit deren Austausches.

In der Anleitung sind die wichtigsten technischen Daten, die Beschreibung der Teile und deren Anwendung in der Heizung aufgeführt, Empfehlungen für deren Wartung und Reparatur gegeben, Hauptkennzeichen der Modelle angeführt.

Ausführung, Hauptbaugruppen und – teile, die in der Grundausstattung der Luftheizung enthalten sind, sind im KTB (Katalog von Teilen und Baugruppen) dargestellt.

Anschlußschaltplan der Luftheizung ist in der Betriebsanleitung angezeigt.

Bei Reparatur der Heizung sind zusätzlich die Bedienungsanleitung, der Katalog von Teilen und Baugruppen zu verwenden.

Die Instandsetzungsanleitung spiegelt möglicherweise die vom Hersteller vorgenommenen geringfügigen Konstruktionsänderungen nicht wider.

Die in der Anleitung verwendeten Abkürzungen:

- SE – Steuereinheit;
- BK – Brennkammer;
- LG – Luftgebläse;
- BF – Bedienfeld;
- KP - Kraftstoffpumpe;
- FZ – Fahrzeug.

## 1 Hauptkennwerte

Hauptkennwerte der Heizungen sind in Tabelle 1 angegeben. Die Kennwerte sind mit der Toleranz von  $\pm 10\%$  angegeben und bei der Temperatur von  $20^{\circ}\text{C}$  und der Nennspannung erhalten.

Tabelle 1

Parameterbezeichnung	AIR				
	2D	4D	4D	8D	
Vorgeschriebene Versorgungsspannung, V	12 / 24	12 / 24	12 / 24	12	24
Kraftstoffart	Dieselkraftstoff in Abhängigkeit von der Umgebungstemperatur				
Heizleistung, kW, im Max/Min-Modus:	2 / 0,8	3 / 1	4 / 1	6 / 3,2	7,5 / 3,2
Menge erwärmter Luft, $\text{m}^3/\text{h}$ , im Max/Min-Modus:	75 / 34	120 / 70	120 / 70	175 / 70	235 / 70
Kraftstoffverbrauch in Modi, l/h, im Max/Min-Modus:	0,24 / 0,1	0,37 / 0,1	0,51 / 0,12	0,76 / 0,42	0,9 / 0,42
Leistungsaufnahme in Modi, W, im Max/Min-Modus:	29 / 10	46 / 10	57 / 10	75 / 8	90 / 9

## 2 Sicherheitsmaßnahmen

- 2.1 Während der Reparatur müssen geltende Arbeitsschutzvorschriften beachtet werden.
- 2.2 Ein Verstoß gegen die Betriebsvorschriften der Luftheizung kann zu einem Brand führen.
- 2.3 Der Arbeitsplatz sollte mit Feuerlöschmitteln ausgestattet sein.
- 2.4 Tanken Sie nicht mit Kraftstoff nach, wenn die Heizung läuft.
- 2.5 Betreiben Sie die Heizung nicht in geschlossenen Räumen oder in Räumen mit schlechter Belüftung.
- 2.6 Die Heizung vor Ende des Spülzyklus nicht vom Stromnetz trennen.**
- 2.7 Wenn eine Flamme aus dem Auspuffstutzen austritt, sollte die Heizung ausgeschaltet werden und es nach deren Stoppen mit dem Beheben des Fehlers beginnen.
- 2.8 Verbinden oder trennen Sie die Heizungsanschlüsse nicht, während das Gerät eingeschaltet ist.

## 3 Mögliche Fehler der Heizung, deren Ursachen und Methoden zur Beseitigung.

Während des Betriebs der Luftheizung kann eine Fehlfunktion auftreten. Die Fehlfunktion wird durch einen Leuchtcode auf dem Bedienfeld bestimmt, dessen Dekodierung in Tabelle 2 angegeben ist.

Möglich sind auch andere Fehlfunktionen, die von der Steuereinheit nicht diagnostiziert werden, zum Beispiel: Undichtwerden des Wärmetauschers (Ausbrennen) oder Abbrand von Dichtungen oder Betriebseinschränkung infolge von Kohlenstoffbildung an der inneren Oberfläche des Wärmetauschers. Die aufgeführten Fehler können visuell erkannt werden.

**BETREIBEN SIE DIE HEIZUNG NICHT BEIM UNDICHTWERDEN DES WÄRMETAUSCHERS.**

Während des Betriebs der Luftheizung können einzelne Heizelemente versagen, die ausgetauscht werden können, ohne die Heizung vom Fahrzeug zu entfernen (zum Beispiel: Austausch der Kraftstoffpumpe; der Kerze, des Bedienfelds).

**Achtung!** Im September 2015 wurden die StörCodes vereinheitlicht, weshalb einige Codes geändert wurden.

Tabelle 2

Stör-code	Störungsbeschreibung	Störungsursache	Empfohlene Methoden zur Störungsbehebung
<b>01</b>	Überhitzung des Wärmetauschers	Der Sensor gibt ein Signal aus, um die Heizung auszuschalten. Temperatur des Wärmetauschers in der Sensorzone beträgt mehr als 250°C	Den Heizkörper-Einlass und -auslass auf freien Durchgang der Luft durch den Heizkörper überprüfen. Unversehrtheit des Ventilators und dessen Betrieb überprüfen. Den Sensor überprüfen; wenn nötig, den ersetzen. (siehe Absatz 5.3 - 5.4) Den Wärmetauscher überprüfen. Die Innenseite des Wärmetauschers überprüfen; gegebenenfalls die Ablagerung davon entfernen. (siehe Absatz 5.8 - 5.9)
<b>02</b>	Mögliche Überhitzung am Temperatursensor Die Temperatur des Sensors (Steuereinheit) beträgt mehr als 55 Grad	Steuereinheit während der Spülzeit 5 Minuten lang vor dem Start nicht ausreichend gekühlt oder Überhitzung der Steuereinheit während des Betriebs.	Zu- und Abluftanschlüsse des Heizkörpers auf freien Luftein- und Luftaustritt überprüfen und neustarten, um die Heizung zu kühlen. Die Steuereinheit ersetzen (siehe Absatz 5.7)
<b>05</b>	Fehlfunktion des Sensors (AIR-2D) oder des Flammwächters	Kurzschluss an Gehäuse oder ein Unterbruch in der Verkabelung des Sensors	Den Sensor gemäß 5.3 oder 5.5 überprüfen; bei Bedarf ersetzen.
<b>04 oder 06</b>	Fehlfunktion des Temperatursensors in der Steuereinheit	Der Temperatursensor ist ausgefallen (befindet sich in der Steuereinheit; nicht austauschbar)	Die Steuereinheit ersetzen (siehe Absatz 5.7)
<b>07</b>	Stromkreisunterbrechung des Sicherheitstemperaturwächters.	Fehlfunktion des Wächters. Oxidation an Kontakten im Sockel des Wächters.	Den Stromkreis des Sicherheitstemperaturwächters auf Unterbrechung überprüfen. Die Oxidation von den Steckkontakten entfernen.
<b>08</b>			Siehe Störcode 29.
<b>09</b>	Fehlfunktion der Glühkerze	Kurzschluss, Unterbrechung, Fehlfunktion der Steuereinheit.	Die Glühkerze überprüfen; bei Bedarf ersetzen. (siehe Absatz 5.1) Die Steuereinheit überprüfen; bei Bedarf ersetzen. (siehe Absatz 5.7)

Fortsetzung der Tabelle 2

Stör-code	Störungsbeschreibung	Störungsursache	Empfohlene Methoden zur Störungsbehebung
10	Der Elektromotor des Luftgebläses entwickelt nicht die notwendige Geschwindigkeit	Erhöhte Reibung in den Lagern oder Kontakt von Laufrad und Spiralgehäuse im Luftgebläse. Fehlfunktion des Elektromotors	Den Elektromotor überprüfen; wenn möglich, reparieren; falls erforderlich, das Luftgebläse ersetzen. (siehe Absatz 5.6)
11	Fehlfunktion des Heizlufttemperatursensors (am Eingang) nur für AIR-8D	Mechanischer Schaden. Oxidation an Kontakten im Sockel.	Die Verbindungsleitungen überprüfen. Den Sensor überprüfen (Abs. 5.4).
12	Abschaltung, Überspannung über 30 V (über 16 V für die 12 V - Heizung)	Der Spannungsregler ist defekt. Die Batterie ist defekt	Anschlüsse an der Batterie und elektrische Verkabelung überprüfen Batterie überprüfen; falls erforderlich, laden oder ersetzen.
15	Abschaltung, Unterspannung weniger als 20 V (weniger als 10 V für die 12 V - Heizung)		
13	Die Heizung startet nicht - zwei automatische Anlaßversuche erschöpft	Kein Kraftstoff im Tank	Kraftstofftank füllen
		Kraftstoffqualität erfüllt die Betriebsbedingungen bei niedrigen Temperaturen nicht.	Kraftstoff wechseln - siehe „Betriebsanleitung“
		Unzureichende Kraftstoffversorgung.	Kraftstoffleckage verhindern. Kraftstoffpumpe auf Leistung überprüfen; falls erforderlich, ersetzen. (siehe Absatz 5.10)
		Entgasungsrohr oder Lufteinlass verstopft.	Eventuell verstopfte Lufteinlass, Entgasungsrohr reinigen

Fortsetzung der Tabelle 2

Stör-code	Störungsbeschreibung	Störungsursache	Empfohlene Methoden zur Störungsbehebung
13	Die Heizung startet nicht - zwei automatische Anlaßversuche erschöpft	Unzureichende Erwärmung der Zündkerze, Fehlfunktion der Steuereinheit.	Die Kerze überprüfen; falls erforderlich, ersetzen. (siehe Absatz 5.1) Die von der Steuereinheit gelieferte Spannung überprüfen; falls erforderlich, ersetzen.
		Das Laufrad berührt das Spiralgehäuse und dadurch sinkt die Luftzufuhr zur Brennkammer	Das Luftgebläse nach Feststellung dessen Fehlfunktion ersetzen. (siehe Absatz 5.6)
		Verstopftes Loch im Kerzenstutzen der BK. Das Kerzengitter verstopft oder nicht bis zum Anschlag im Stutzen der BK eingebaut.	Das Loch im Kerzenstutzen reinigen. Bei Bedarf das Gitter ersetzen und es nach dem Absatz 5.2 installieren
16	Während der Spülzeit wird der Sensor nicht abgekühlt. Die Zeit für Lüften überschritten.	Temperatursensor während der Spülzeit 5 Minuten lang vor dem Start nicht ausreichend gekühlt	Den Heizkörper-Einlass und -auslass auf freien Durchgang der Luft durch den Heizkörper überprüfen. Unversehrtheit des Ventilators überprüfen. Den Sensor überprüfen; wenn nötig, den ersetzen.
17	Fehlfunktion der Kraftstoffpumpe	Kurzschluss oder Unterbruch in der Verkabelung der Kraftstoffpumpe.	Die Verkabelung der Kraftstoffpumpe auf Kurzschluss und Unterbruch überprüfen. Die Kabel zum Sicherheitstemperaturwächter auf Isolationserhalt überprüfen.
20	Die Heizung startet nicht	Sicherungen am Stromkabelbaum durchgebrannt.	Проверить предохранители при необходимости заменить
		Es besteht keine Kommunikation zwischen dem Bedienfeld und der Steuereinheit.  Das Bedienfeld empfängt keine Daten von der Steuereinheit.	Die Anschlusssockel und die grüne Leitung im Übergangskabelbaum überprüfen. Die Oxidation von den Steckkontakten entfernen. Bedienfeld und Übergangskabelbaum überprüfen; wenn nötig, die ersetzen. Wenn das Bedienfeld funktioniert, muss die Steuereinheit ausgetauscht werden.



## Fortsetzung der Tabelle 2

<b>Stör-code</b>	<b>Störungsbeschreibung</b>	<b>Störungsursache</b>	<b>Empfohlene Methoden zur Störungsbehebung</b>
<b>27</b>	Der Motor läuft nicht	Zerstörungen des Lagers, Rotors oder Eintritt von Fremdkörper usw.	Anschlüsse und Bündel zur Motorplatine und Steuereinheit überprüfen. Die Fehlfunktionen so weit wie möglich reparieren.
<b>28</b>	Der Motor läuft. Drehzahl nicht geregelt.	Fehlfunktion der Motorsteuerplatine oder SE der Heizung.	Das Luftgebläse ersetzen.
<b>08 oder 29</b>	Flammenunterbrechung während des Betriebs der Heizung	Leckage der Kraftstoffleitung. Störung der Kraftstoffpumpe. Fehlfunktion des Flammwächters	Dichtheit der Kraftstoffleitungen überprüfen, Bügel an Kraftstoffleitungen festziehen. Lufteinlass und Entgasungsrohr überprüfen. Menge und Kraftstoffversorgung mit der Kraftstoffpumpe kontrollieren und die bei Bedarf ersetzen. (siehe Absatz 5.10) Wenn die Heizung startet, den Sensor prüfen und den bei Bedarf ersetzen. (siehe Absatz 5.3 oder 5.5)
<b>30</b>	Die Heizung startet nicht	Es besteht keine Kommunikation zwischen dem Bedienfeld und der Steuereinheit.  Die Steuereinheit empfängt keine Daten vom Bedienfeld. .	Die Anschlusssockel und die weiße Leitung im Übergangskabelbaum überprüfen. Die Oxidation von den Steckkontakten entfernen. Bedienfeld und Übergangskabelbaum überprüfen; wenn nötig, die ersetzen. Wenn das Bedienfeld funktioniert, muss die Steuereinheit ausgetauscht werden.
<b>31</b>	Überhitzung im Bereich des Heißluftaustrittstemperatursensors	Der Heißluft-Temperatursensor gibt ein Signal zum Ausschalten der Heizung.	Den Temperatursensor überprüfen (Abs. 5.4) - nur AIR-8D

## Fortsetzung der Tabelle 2

<b>Stör-code</b>	<b>Störungsbeschreibung</b>	<b>Störungsursache</b>	<b>Empfohlene Methoden zur Störungsbehebung</b>
<b>32</b>	Fehlfunktion des Temperatursensors am Einlass der erwärmten Luft	Fehlfunktion des Heißluft-Temperatursensors (am Einlass)	Die Verbindungsleitungen überprüfen. Den Sensor überprüfen (Abs.5.4) - nur AIR-8D
<b>33</b>	Die Heizung blockiert	Fehler "Überhitzung" 3-mal hintereinander wiederholt.	Siehe die Entsperrungsanweisung - nur AIR-8D
<b>34</b>	Aufbau der Heizung geändert	Einer der Temperatursensoren (Eingang-, Ausgang- oder Überhitzung-) befindet sich in der falschen Position und zeigt falsche Informationen an.	Anordnung der Temperatursensoren überprüfen. Sensoren überprüfen (Abs. 5.4) - nur AIR-8D
<b>35</b>	Flammenabreißungen	Absenkung der Versorgungsspannung	Batterie, Verkabelung prüfen. (Absenkung der Spannung kann aufgrund eines längeren Anlaufs des elektrischen Anlassers auftreten). - nur AIR-8D
<b>36</b>	Temperatur des Flammwächters überschritten	Fehlfunktion des Flammwächters. Fehlfunktion des Stabilisators in der Brennkammer.	Den Flammwächter überprüfen (Abs.5.5) Die Brennkammer besichtigen. (Abs.5.8) - nur AIR-8D
<b>78</b>	Flammenabreißungen während des Betriebs registriert.	Luft im Kraftstoffsystem. Störung der Kraftstoffpumpe. Fehlfunktion des Flammwächters	Dichtheit der Kraftstoffleitungen überprüfen, Bügel an Kraftstoffleitungen festziehen. Lufteinlass und Entgasungsrohr überprüfen.

## 4 Demontage und Abbau der Heizungen.

Um die Teile des Heizkörpers zu ersetzen und zu prüfen, ist es notwendig, den teilweise zu demontieren. **Wenn der Zugang für Demontage der Einheiten möglich ist, ist die teilweise Demontage des Heizkörpers auch an Autos erlaubt.**

### 4.1. – Demontage und Abbau von AIR-2D

- den Heizkörper vom FZ entfernen;
- die obere und untere Abdeckung entfernen;

Die Abdeckung muss in der folgenden Reihenfolge entfernt werden:

- a) die Haken entfernen. Zum Entfernen des Hakens ist es notwendig, mit dem Schraubendreher (mit einer dünnen Spitze) den Haken um die Höhe des Vorsprungs an der Abdeckung ausdrücken und den nach rechts oder links bezogen auf das Gehäuse bewegen, bis er vollständig entfernt ist (Abb. 1);
- b) die Gitter in ähnlicher Weise entfernen;
- c) die Abdeckungen entfernen.

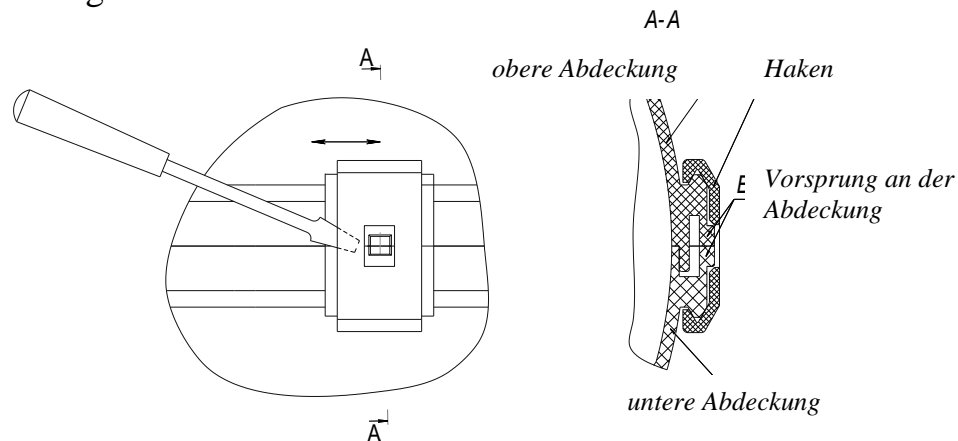


Abb. 1 - Entfernen des Hakens vom Gehäuse des Heizkörpers.

- Kontakte von der Steuereinheit trennen (1 - Kontakte der Kerze, 2 - Kontakte des Sensors, 3 - Kontakte des LG);

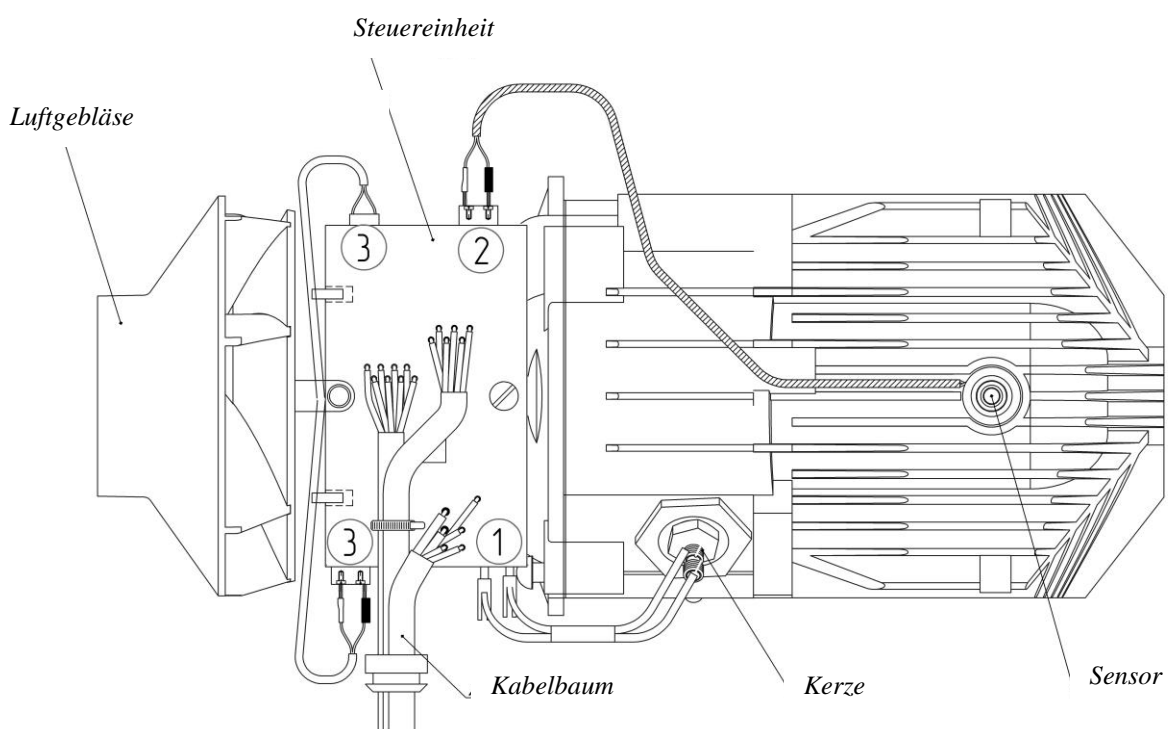


Abb.2 – Heizkörper.

- Kerze und Buchse ausschrauben (mit dem Schlüssel S = 27 die Buchse halten, die Kerze mit dem Schlüssel S = 12 ausschrauben)

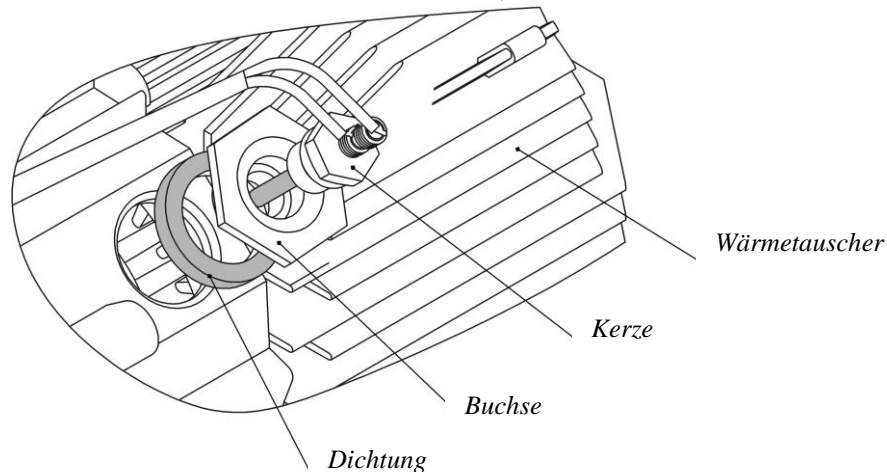


Abb. 3 - Kerze mit Montagesatz

- Befestigungsschraube der SE abdrehen und die demontieren;
- Schrauben zur Befestigung des LG am Wärmetauscher ausdrehen und das LG trennen;
- Schrauben zur Befestigung des Schirms an der BK abdrehen, Schrauben zur Befestigung der BK am Wärmetauscher abdrehen, die BK entfernen;

#### 4.2. – Demontage und Abbau von AIR-4D

- den Heizkörper vom FZ entfernen;
- Schrauben zur Befestigung der Kerzenkappe abdrehen, Schrauben zur Befestigung der Abdeckungen abdrehen, die Abdeckungen entfernen;
- den Kerzenstecker und andere Kontakte von der Steuereinheit trennen;
- Schraube zur Befestigung der Steuereinheit abdrehen und die demontieren;
- Kerze aus der Buchse entfernen und die Buchse ausschrauben;
- Schrauben zur Befestigung des LG am Adapter ausdrehen und das LG trennen;
- Schrauben (im Adaptergehäuse) zur Befestigung des Adapters am Wärmetauscher abdrehen und den Adapter entfernen;
- Schrauben zur Befestigung der BK am Wärmetauscher abdrehen.

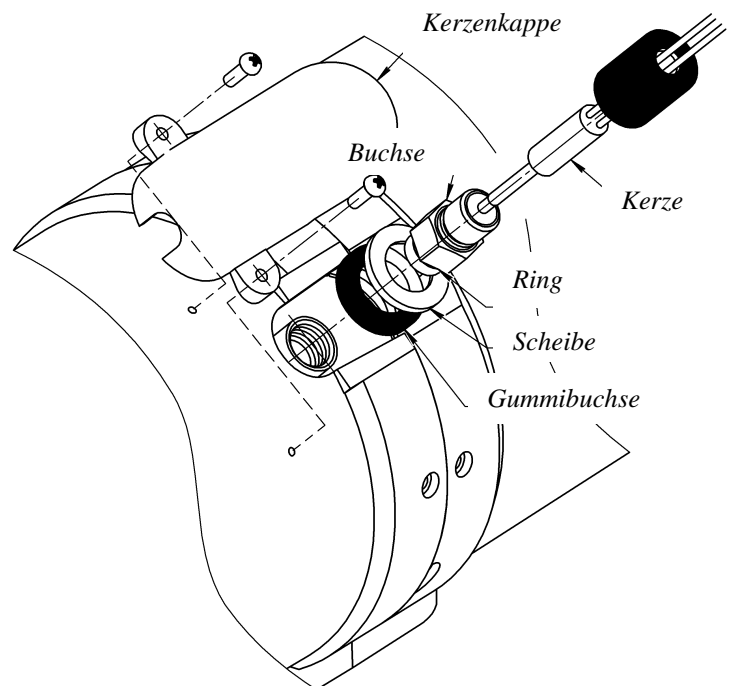


Abb. 4 - Kerze mit Montagesatz.

#### *4.3. – Demontage und Abbau von AIR-4D*

- den Heizkörper vom FZ entfernen;
- die obere und untere Abdeckung entfernen (Abb. 1);
- Kontakte von der SE trennen, Befestigungsschraube der SE abdrehen, demontieren;
- Kerze ausschrauben;
- Schrauben zur Befestigung des LG am Adapter ausdrehen und das LG demontieren;
- Schrauben zur Befestigung des Adapters am Wärmetauscher ausdrehen und den Adapter samt der BK demontieren;
- Schrauben zur Befestigung der BK am Adapter ausdrehen.

#### *4.4. – Demontage und Abbau von AIR-8D*

- den Heizkörper vom FZ entfernen;
- Schrauben zur Befestigung der Kerzenkappe und der SE abdrehen;
- alle Kontakte von der BK trennen, die BK demontieren;
- Schrauben zur Befestigung der Abdeckungen abdrehen, die demontieren;
- die das Kerzenblind haltende Klammer lösen, die Kerze ausschrauben;;
- Schrauben zur Befestigung des LG am Adapter ausdrehen, das LG demontieren;;
- die BK mit dem Adapter vom Wärmetauscher trennen (Muttern rundherum den Adapter ausschrauben);
- Schrauben zur Befestigung der BK am Adapter ausdrehen.

## 5 Reparatur und Austausch von Heizungskomponenten.

### 5.1 Anwendung, Demontage und Austausch der Glühkerze.

Die Glühkerze sorgt für die Zündung des Kraftstoffgemisches während des Startens der Heizung. Die Kerze gemäß Abschnitt 5 entfernen und ersetzen.

Erzeugnis	Betriebsspannung der Kerze	Betriebsspannung des Heizkörpers
Typ AIR-2D Typ AIR-4D	9V	12V
	18V	24V
Typ AIR-8D	12V	12V
		24V

Betriebsbereitschaft wie folgt prüfen:

Die Kerze aus der Buchse ausschrauben, die an die SE anschließen und die Heizung starten. Darauf achten, wie die Kerze erglüht; die sollte von Frontseite bis zur Mitte des Heizelements zu glühen beginnen. Wenn das Heizelement von der Mitte oder von der Frontseite bis zum Grund glüht, ist die Kerze defekt.

Wenn die Kerze schwach glüht, überprüfen Sie die von der SE zum Kerzenstecker gelieferte Spannung. Die Versorgungsspannung sollte  $\approx 9, 12, 18V$  (abhängig vom Erzeugnis) betragen. Wenn die Versorgungsspannung nicht übereinstimmt, ersetzen Sie die SE. Wenn nach dem Austausch der Steuereinheit die Heizung betriebsbereit ist, gilt die entfernte SE als nicht funktionsfähig.

Wenn die Kerze nicht glüht, überprüfen Sie deren Funktionsfähigkeit. Trennen Sie dazu den Kerzenstecker und schließen Sie die Kerze an eine Gleichstromquelle mit einer Spannung von 9, 12, 18V (abhängig von der Kerze) an und messen Sie nach 30 Sek. den Stromverbrauch.

Der Stromverbrauch sollte im Bereich von 5.2 bis 6.78 A (für **9 V**), von 3 bis 5.2 A (für **12 V**) und von 2.5 bis 3.4 (für **18 V**) liegen. Prüfzeit - nicht mehr als 90 Sek. Zeit zwischen Einschaltungen - nicht weniger als 180 Sek.

Wenn die Kerze keine der oben genannten Anforderungen erfüllt, muss sie ersetzt werden. Beim Austausch der Kerze erfolgt die Installation in umgekehrter Reihenfolge. Vor der Montage ist es erforderlich, die Unversehrtheit der Gummidichtungen zu überprüfen.

Wenn die Kerze in Ordnung ist, überprüfen Sie die Leitungen und Kontakte der Leitungen an der Steuereinheit. Wenn die Kontakte rein sind, ersetzen Sie die SE durch eine wesentlich fehlerfrei funktionierende und starten Sie neu. Wenn nach dem Austausch der SE die Heizung betriebsbereit ist, wird die entfernte SE als funktionsunfähig angesehen und muss ersetzt werden.

## 5.2 Anwendung, Demontage und Austausch des Kerzengitters

Das Gitter ist für eine gleichmäßige Kraftstoffversorgung der BK ausgelegt. Wenn die Kerze ausgetauscht oder überprüft wird, muss das Gitter auf Kohlenablagerungen oder Verstopfungen überprüft werden. Wenn die Kohlenablagerung festgestellt wird, muss das Gitter ersetzt werden. Wenn das Gitter ausgenommen wird, verdirbt es in den meisten Fällen und ist nicht zur Wiederverwendung geeignet. Installieren Sie das Gitter in die BK mit dem Dorn (Abb. 6) gemäß der Abb. 5 bis zum Anschlag (das Gitter muss den Verdampfer in der Brennkammer berühren). Es ist notwendig, vor der Installation des Gitters in den Stutzen die sich auf der zylindrischen Oberfläche des Kerzenstutzens befindende Öffnung "A" zu reinigen (gegen mögliche Verstopfung).

Die Öffnung im Gitterschirm sollte um  $\approx 45^\circ$  vom Kraftstoffrohr gedreht werden.

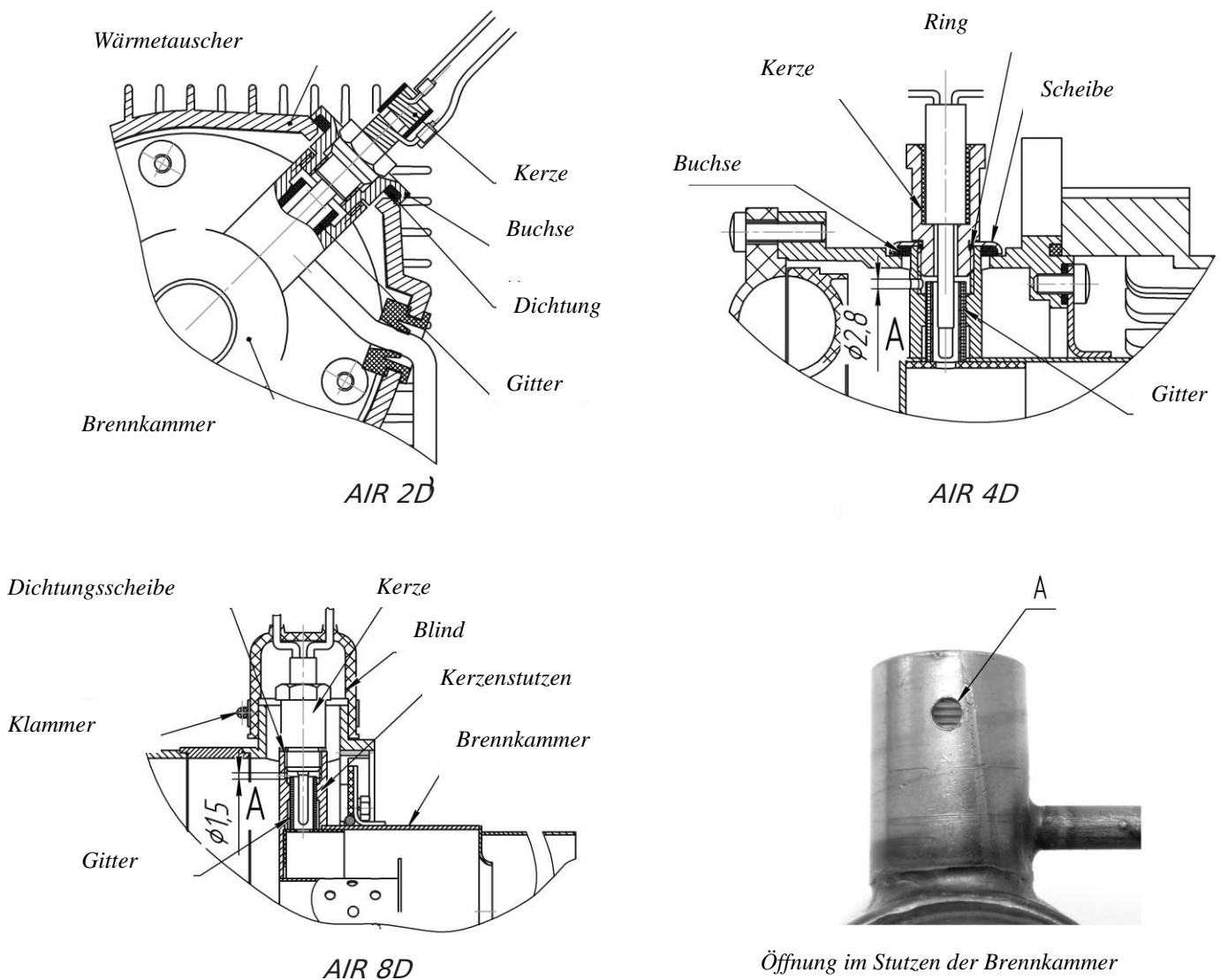
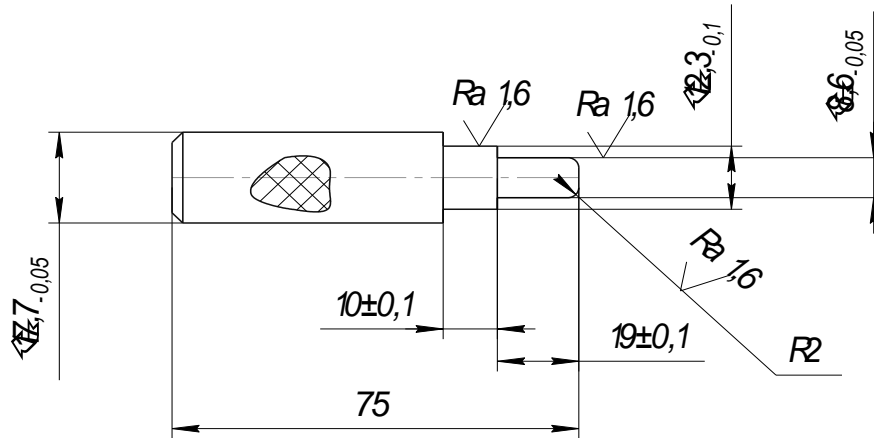


Abb. 5- Schema der Installation der Kerze und des Gitters in den Stutzen der Brennkammer



1 Material. Stahl 40 XH GOST 4543-71 usw.

2. HRC 45.....50

Abb. 6 - Abmessungen des Dorns.

**Achtung! Das Gitter muss mit Verspannung bis zum Anschlag installiert werden. Wenn das Gitter nicht bis zum Anschlag installiert ist, startet die Heizung möglicherweise nicht ordnungsgemäß.**

**ES IST VERBOTEN, DAS GITTER IN DEN STUTZEN DER BRENNKAMMER MIT DER BUCHSE ODER KERZE NACHSCHIEBEN.**

### 5.3 Anwendung, Demontage und Austausch des Sicherheitstemperaturwächters.

#### 5.3.1 Bimetallischer Sicherheitstemperaturwächter.

Der Sicherheitstemperaturwächter (Abb. 7) dient zur Kontrolle der Heiztemperatur des Wärmetauschers. Wenn der Wärmetauscher eine Temperatur von über 250 °C erreicht, schaltet sich die Heizung aus. Der Grund für den Austausch kann die Abschaltung der Heizung bei einer Wärmetauscher-Temperatur unter 250°C oder aus den in Tabelle 2 angegebenen Gründen sein.

Wenn der Fehler "Überhitzung" beim Einschalten oder während des Betriebs der Heizung auftritt, dann:

1. Überprüfen Sie die Isolation der Leitungen.
2. Überprüfen Sie die Reinheit und Zuverlässigkeit der Befestigung der elektrischen Kontakte der Leitungen, die von der SE zum Sicherheitstemperaturwächter kommen.
3. Überprüfen Sie den Sicherheitstemperaturwächter auf Kurzschluss. Im kalten (weniger als 250°C) Zustand ist der Wächter geschlossen und zeigt "Kurzschluss". Wenn dies nicht geschieht, tauschen Sie den Wächter aus.
4. Ersetzen Sie den Sicherheitstemperaturwächter durch einen wesentlich fehlerfrei funktionierenden und überprüfen Sie den Heizungsbetrieb. Wenn die Ursache für die Fehlfunktion der Heizung mit einem neuen Wächter beseitigt wird, gilt der entfernte Wächter als funktionsunfähig und muss ausgetauscht werden.
5. Überprüfen Sie die SE. Schließen Sie die Kontakte der von der SE zum Sicherheitstemperaturwächter kommenden Leitungen (Abb. 7a) und starten Sie die Heizung.

- Wenn der Fehler "Überhitzung" vorliegt, ist die SE defekt. Ersetzen Sie die SE.



- Wenn die Heizung normal funktioniert, trennen Sie die geschlossenen Leitungen. Das Bedienfeld sollte den Fehler "Überhitzung" anzeigen. Wenn der Fehler nicht angezeigt wird, ist die SE defekt. Ersetzen Sie die SE.

Gemäß Abschnitt 4 demontieren.



Abb.7 - Sicherheitstemperaturwächter



Abb.7a - Geschlossene Leitungen

Beim Austausch des Sicherheitstemperaturwächters muss dieser in umgekehrter Reihenfolge installiert werden.

Wenn sich Schmutz oder Öl auf den Kontakten befinden, entfernen Sie die mit einem sauberen, mit Benzin getränkten Lappen. Wenn sich an der Kontaktfläche der Kontakte eine Ablagerung befindet, muss man diese mit einem feinen Schleifpapier abziehen, mit Benzin abwischen und die Kontakte aufeinanderpressen.

### 5.3.2 Thermoelement-Sicherheitstemperaturwächter.

Seit November 2015 werden die Heizungen AIR-4D und AIR-8D mit einem Thermoelement- Sicherheitstemperaturwächter ausgestattet. AIR-2D wird mit diesem Wächter immer ausgestattet.

Der am Wärmetauscher montierte Wächter ist ein Ring mit eingebautem Thermoelement mit zwei Anschlüssen. Bei Heizungen vom Typ AIR-2D übernimmt er die Funktion eines Sicherheitstemperaturwächters und Flammwächters (Abb. 8). Während des Betriebs überwacht der Wächter die Temperatur des Wärmetauschers. Wenn der Wärmetauscher eine Temperatur von über 250°C erreicht, schaltet sich die Heizung automatisch ab. Der Grund für den Austausch kann die Abschaltung der Heizung aus den in Tabelle 2 angegebenen Gründen sein.

Gemäß Abschnitt 4 demontieren. Wenn der Wächter von der Heizung demontiert werden muss, muss die Sicherungsscheibe entfernt und der Wächter ausgebaut werden (Abb. 8).

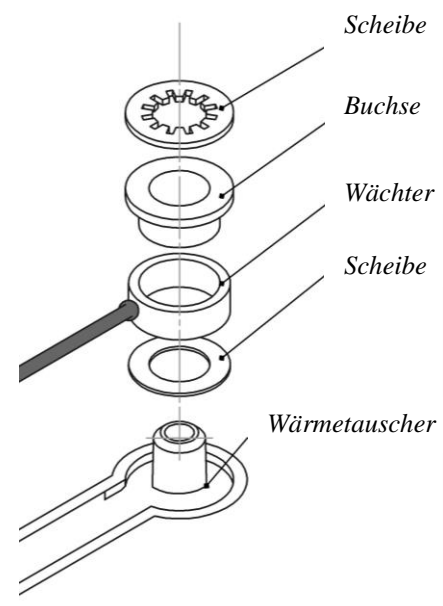


Abb.8 –  
Sicherheitstemperaturwächter  
(Thermoelement)

Beim Austausch des Sicherheitstemperaturwächters muss dieser in umgekehrter Reihenfolge installiert werden. Die Sicherungsscheibe muss durch eine neue ersetzt werden.

Den Wächter mit Tester auf Unterbruch prüfen. Wenn eine Unterbrechung vorliegt, ist der Wächter defekt;

Den Isolationswiderstand zwischen den Anschlüssen und dem Gehäuse überprüfen. Der Widerstand darf nicht weniger als 100 M $\Omega$  bei einer Spannung von 100 V betragen. Die Umgebungstemperatur sollte bei der Messung des Widerstandes von 15 bis 35°C, die relative Feuchtigkeit nicht mehr als 80% betragen. Wenn der Isolationswiderstand diese Anforderung nicht erfüllt, muss der Wächter ausgetauscht werden.

Überprüfen Sie den Sensorkanal der Steuereinheit. Statt des Wächters installieren Sie eine Brücke (Abb. 9). Wenn beim Starten der Heizung kein Störcode erscheint, ist die Steuereinheit defekt. Schalten Sie die Heizung aus und entfernen Sie die Brücke.

Wenn ein Fehler während des Betriebs der Heizung auftritt, kann es ein Ri $\beta$  (Bruch) in der Thermoelementverbindungsstelle des Wächters geben. Sie können das Problem auf zwei Arten identifizieren:

1. Kontakte der Leitungen des Wächters vom Steuereinheitsanschluss trennen, die Kontakte mit dem Multimeter (an den Temperaturmesskontakten) verbinden und den Wächter z. B. mit einem Feuerzeug erhitzen. Wenn sich die Temperatur sprunghaft ändert oder der Wert zum Anfangswert wird, ist der Wächter beschädigt. In diesem Fall kann der Unterbruch nach Abkühlen verschwinden.

2. Den Wächter von der Heizung trennen, die bei Erwärmung vom Wächter erzeugte Spannung messen. Die Spannung bei der Wächterkörpertemperatur + 100°C (Siedewassertemperatur) sollte ca. 3 Millivolt betragen. Der rot markierte Pin sollte eine positive Polarität gegenüber dem schwarz markierten Pin haben.

Überprüfen Sie die Polarität der Wächterverbindung zur SE (Leitung mit der schwarzen Markierung ist an dem mit einem schwarzen Punkt markierten Kontakt der SE-Steckverbindung angeschlossen). Überprüfen Sie die Richtigkeit der Markierung mit einem Magneten. Kontakt der Leitung mit der schwarzen Markierung wird magnetisiert. Vertauschen Sie ggf. die Wächterkontakte im Stecker der Steuereinheit.

Im Falle einer Unterbrechung gilt der Wächter als defekt und muss ausgetauscht werden.

Um den Wächterkanal in der SE zu überprüfen, ersetzen Sie den Wächter durch eine Brücke (Abb. 9).

- Wenn der Wächter beim Starten der Heizung nicht defekt wird, ist die SE störungslos. Entfernen Sie die Brücke und schließen Sie einen funktionierenden Wächter an.
- Wenn der Fehler weiterhin besteht, ersetzen Sie die SE.

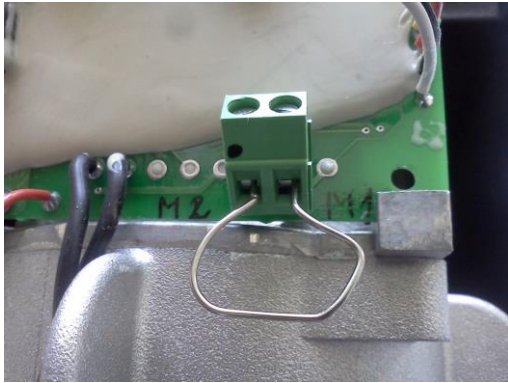


Abb. 9 - Brücke

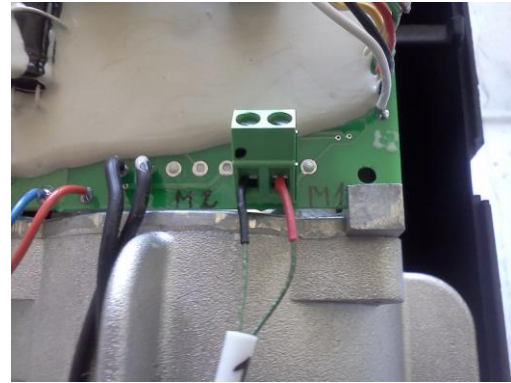


Abb. 9a - Verbindung

Wenn sich Schmutz oder Öl auf den Kontakten befinden, entfernen Sie die mit einem sauberen, mit Benzin getränkten Lappen.

#### *5.4 Anwendung, Demontage und Austausch der Temperatursensoren (AIR-8D).*

5.4.1 Seit Januar 2015 werden die Heizungen vom Typ AIR-8D mit einem Heißluft- Temperatursensor ausgestattet.

Der Sensor ist am Auslass der beheizten Luft installiert und an die Klemme der SE angeschlossen. Gemäß Abschnitt 5 demontieren.

Die Leistungsfähigkeit des Sensors (wenn der Strom an die Heizung angeschlossen ist) kann durch die Ausgangsspannung bestimmt werden.

Der Wert der Ausgangsspannung bei einer Temperatur von 0°C beträgt 2.73 V. Die Spannung steigt mit steigender Temperatur. Bei einer Temperaturerhöhung um 1°C erhöht sich die Ausgangsspannung um 10 mV. Vergleichen Sie die Temperatur im Raum und die entsprechende vom Sensor erzeugte Spannung.

Wenn der Sensor eine falsche Spannung erzeugt, muss der Sensor ausgetauscht werden.

Um einen Fehler bei der Bewertung der Leistung des Sensors zu vermeiden, ist es notwendig, den durch einen wesentlich fehlerfrei funktionierenden zu ersetzen. Wenn mit einem neuen Sensor die Ursache für die Fehlfunktion der Heizung beseitigt wird, gilt der entfernte Sensor als funktionsunfähig und muss ausgetauscht werden.

Beim Austausch des Temperatursensors muss die Installation in umgekehrter Reihenfolge durchgeführt werden. Wenn der Fehler weiterhin besteht, tauschen Sie die Steuereinheit gegen eine wesentlich fehlerfrei funktionierende aus.

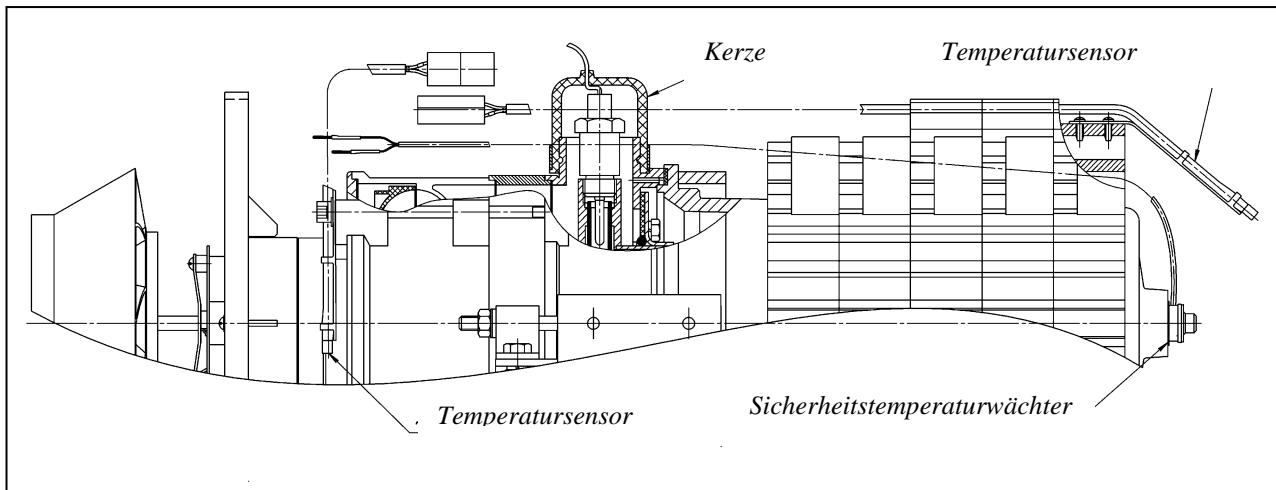


Abb. 10- Sensoren

5.4.2 Seit Oktober 2015 werden die Heizungen noch mit einem Heißluft-Temperatursensor ausgestattet.

Der Sensor sollte gemäß Abs. 5.4.1 überprüft werden.

### 5.5. Anwendung, Demontage und Austausch des Flammwächters.

Der Flammwächter dient zur Kontrolle des Vorhandenseins einer Flamme in der Brennkammer. Es ist ein Metallrohr mit einem eingebauten Thermoelement.

Wenn ein Fehler beim Einschalten der Heizung auftritt, muss der FW mit Tester auf Unterbruch geprüft werden. Wenn es zu einem Unterbruch kommt, ist der FW defekt und unterliegt dem Austausch;

Überprüfen Sie den FW-Kanal der Steuereinheit. Installieren Sie anstelle des FW eine Brücke (Abb. 9). Wenn der FW-Fehlercode beim Starten der Heizung nicht auftritt, ist die SE defekt. Schalten Sie die Heizung aus und entfernen Sie die Brücke.

Den Isolationswiderstand zwischen den Klemmen und dem Gehäuse des Wächters überprüfen. Der Widerstand darf nicht weniger als 100 M $\Omega$  bei einer Spannung von 100 V betragen. Die Umgebungstemperatur sollte bei der Messung des Widerstandes von 15 bis 35°C, die relative Feuchtigkeit nicht mehr als 80% betragen. Wenn der Isolationswiderstand diese Anforderung nicht erfüllt, muss der FW ausgetauscht werden.

Tritt während des Betriebs der Heizung ein Fehler auf, so kann es zu einem Riss (Unterbruch) im Thermoelementanschluss des FW kommen. Das Problem kann auf zwei Arten identifiziert werden:

- 1) Den FW ausschrauben, dessen Kontakte mit dem Multimeter (mit den Temperaturmesskontakten) verbinden und den z. B. mit einem Feuerzeug erhitzen. Es sollte eine gleichmäßige Temperaturerhöhung geben. Wenn sich die Temperatur sprunghaft ändert oder der Wert zum Anfangswert wird, ist der FW beschädigt. In diesem Fall kann der Unterbruch nach Abkühlen verschwinden.
- 2) Den FW aus dem Gehäuse ausschrauben, die bei Erwärmung vom FW erzeugte Spannung messen. Die Spannung bei der FW-Körpertemperatur + 100°C (Siedewassertemperatur) sollte ca. 3 Millivolt betragen. Der mit rotem Röhrchen markierte Pin sollte eine positive Polarität gegenüber dem mit schwarzem Röhrchen markierten Pin haben.

Im Falle einer Unterbrechung gilt der FW als defekt und muss ausgetauscht werden.

Um einen Fehler bei der Bewertung der Leistung des Flammwächters zu vermeiden, ist es notwendig, den durch einen fehlerfrei funktionierenden Wächter zu ersetzen. Wenn mit einem neuen Wächter die Ursache für die Fehlfunktion der Heizung beseitigt wird, gilt der entfernte Wächter als funktionsunfähig und muss ausgetauscht werden.

Im Falle der Nichtbehebung des Fehlers des FW überprüfen Sie die Polarität dessen Verbindung (Leitung mit der schwarzen Markierung ist an dem mit einem schwarzen Punkt markierten Kontakt der SE-Steckverbindung, Abb. 7b, angeschlossen). Um zu überprüfen, ob die Markierung richtig auf der Leitung positioniert ist, überprüfen Sie die Kontakte mit einem Magneten. Kontakt der Leitung mit der schwarzen Markierung wird magnetisiert.

### 5.6 Anwendung, Demontage und Austausch des Luftgebläses.

Das Luftgebläse (Abb. 11) besteht aus einem Elektromotor mit einem Spiralgehäuse. Aufseiten des Spiralgehäuses auf der Motorwelle wird das Laufrad (um Luft in die Brennkammer zu liefern), auf der anderen Seite aber der Ventilator (zur Zufuhr erwärmter Luft) installiert.

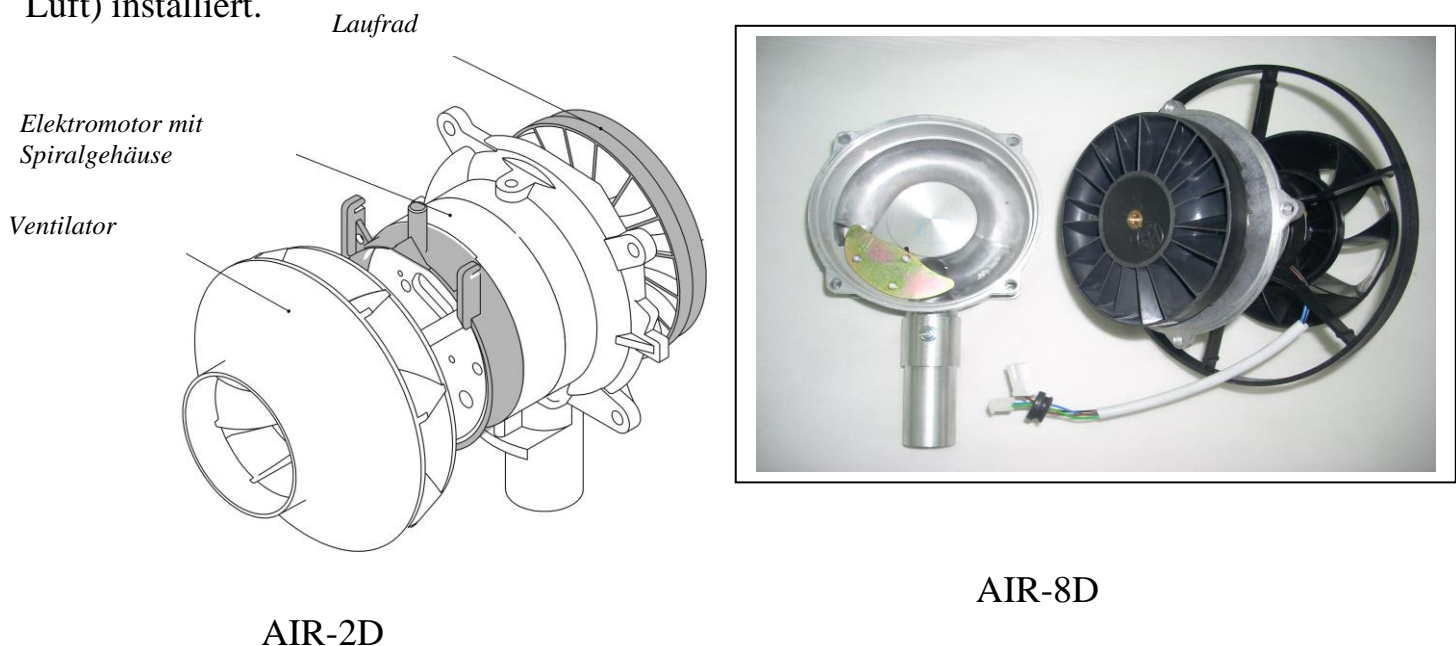


Abb.11 – Luftgebläse

Wenn sich das Laufrad dreht, wird im ringförmigen Kanal des Spiralgehäuses die Luftströmung gebildet, die in die Brennkammer eintritt, um Verbrennung bereitzustellen, und auch die Brennkammer spült zum Kühlen und Entfernen des verbleibenden Kraftstoffs und der Feuchtigkeit vor und nach Verbrennungsprozess.

Der Ventilator erzeugt die Luftströmung, die sich beim Durchlaufen der Heizkörper des Wärmetauschers während des Betriebs der Heizung erwärmt und in das Fahrzeuginnere oder den Fahrzeuginnenraum eintritt.

Um die Fehlfunktion zu bestimmen, muss man:

- 1) Reinheit der LG-Anschlussklemmen an der SE überprüfen;
- 2) Leistungsfähigkeit des LG überprüfen. Dazu schließen Sie kurzzeitig den Kontakt der blauen Leitung (weißer Stecker, PBM) mit dem Kontakt der schwarzen Leitung mittels Brücke, dünnes Drahts oder Leitung (Abb. 12). In diesem Fall muss zur Heizung Strom geliefert werden, aber die sollte nicht eingeschaltet sein. Wenn der Ventilator zu laufen anfängt, ist das LG störungslos.

- 3) Das LG auf das Fehlen von "toten Punkten" überprüfen. Prüfen Sie dazu, ob das LG von allen Positionen aus startet, die Position des Ventilators ändernd und den Kontakt der blauen Leitung mit der schwarzen schließend (Abb. 12). Wenn es "tote Punkte" gibt, ist das LG fehlerhaft.
- 4) Überprüfen Sie, ob der Geschwindigkeitsmesskanal funktioniert. Schließen Sie dazu die Kontakte der blauen und schwarzen Leitung (Abb. 12) und messen Sie die Impulsfrequenz auf der grünen Leitung mit digitalem Tester. Während das LG an Dynamik gewinnt, sollte die Impulsfrequenz zunehmen. Öffnen Sie den Kontakt. Das LG wird langsamer und die Impulsfrequenz beginnt zu sinken. Wenn eine dieser Bedingungen nicht erfüllt ist, ist das LG defekt.

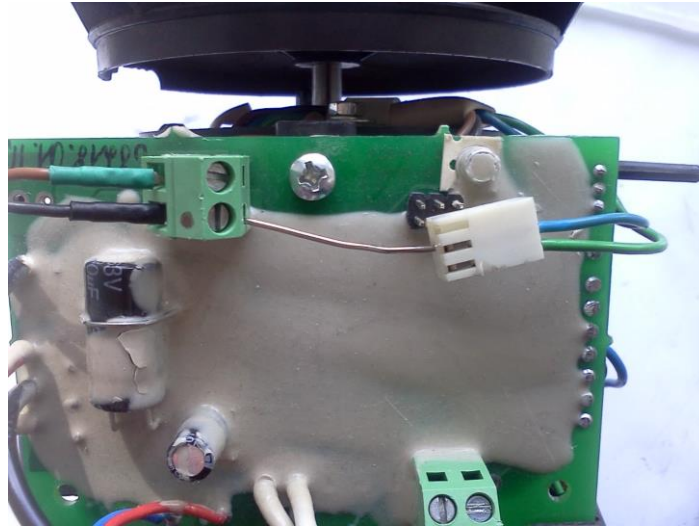


Abb.12 - Anschluss des Motorsteuersignals (PBM) zum Testen

Wenn der Motor oder das Laufrad ausfällt (das Laufrad berührt das Spiralgehäuse), **muss das Luftgebläse vollständig durch ein neues ersetzt werden.**

Wenn ein Fehler nicht mit dem neuen LG behoben wird, überprüfen Sie die SE.

### 5.7 Anwendung, Demontage und Austausch der Steuereinheit.

Die SE steuert die Heizung in Verbindung mit dem Bedienfeld.

Die SE führt folgende Funktionen aus:

- a) Anfangsdiagnose (Überprüfung der Brauchbarkeit) der Teile der Heizung beim Start;
- b) Diagnose der Teile der Heizung während des gesamten Betriebs;
- c) Einschaltung der Heizung;
- d) Ausschaltung der Heizung:
  - auf Kommando des Bedienfelds;
  - wenn einer der überwachten Teile nicht funktioniert;
  - wenn die Parameter außerhalb der zulässigen Grenzen liegen (Temperatur, Spannung);
  - beim Flammenabreißen in der Brennkammer.

Bei der Feststellung des Fehlers der SE muss sichergestellt werden, dass die Anschlussdrähte und die Verbinder der Heizung in gutem Zustand sind, das Bedienfeld ebenfalls störungslos. Ersetzen Sie die SE durch eine wesentlich fehlerfrei

funktionierende. Wenn nach dem Austausch der SE die Heizung funktionsfähig ist, gilt die entfernte als funktionsunfähig und muss ersetzt werden.

### 5.8 Anwendung, Demontage und Austausch der Brennkammer.

Die Verdunstungs-Brennkammer ist dazu ausgelegt, das Kraftstoff-Luft-Gemisch zu verbrennen.

Zeichen des Versagens der Brennkammer: Nicht-Starten der Heizung (bei allen anderen betriebsfähigen Elementen der Heizung), Betriebseinschränkung, Durchbrennen des Gehäuses oder innerer Teile der Kammer, Flammenabreißen.

Wenn die BK ausfällt, muss die ersetzt werden. Die Heizung teilweise demontieren und den Zustand der BK auf Deformationen, Kohlenstoffablagerungen, Ausbrand und Zerstörung von Bauteilen untersuchen.

Beim Austausch der BK muss der Zustand des Wärmetauschers bewertet werden. Wenn die Dichtungen während der Montage/Demontage beschädigt werden, müssen sie ausgetauscht werden.

Eigenschaften der Erzeugnisse:

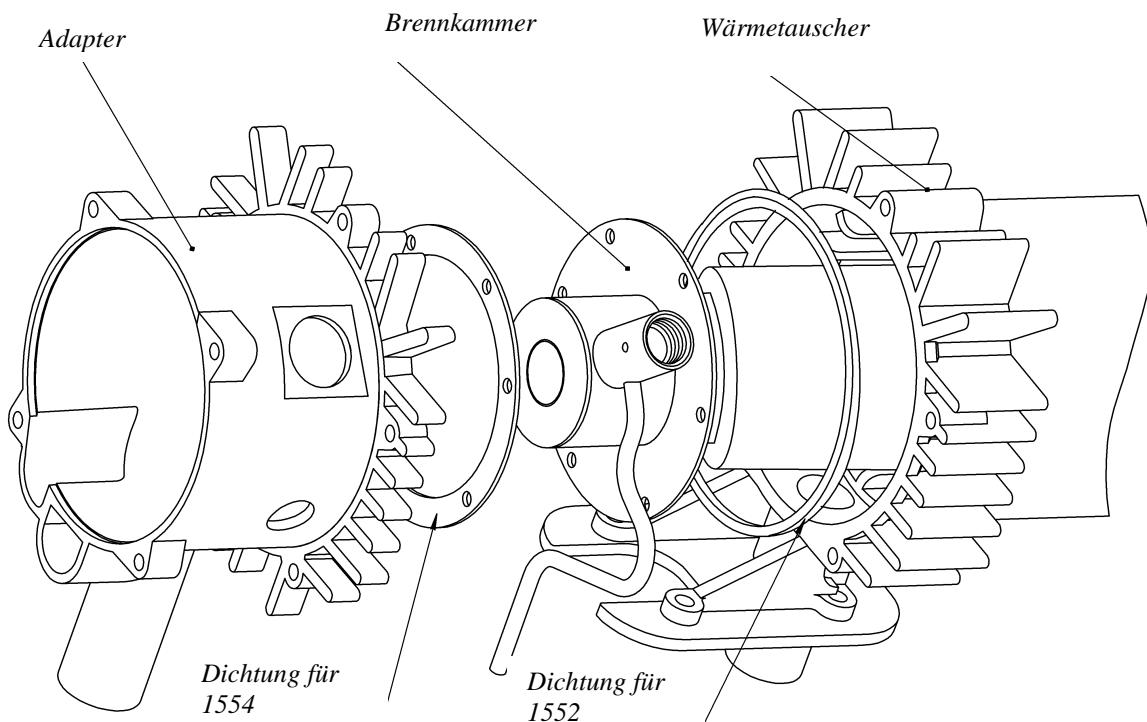


Abb.13 - Schema der Installation der Brennkammer in AIR-4D

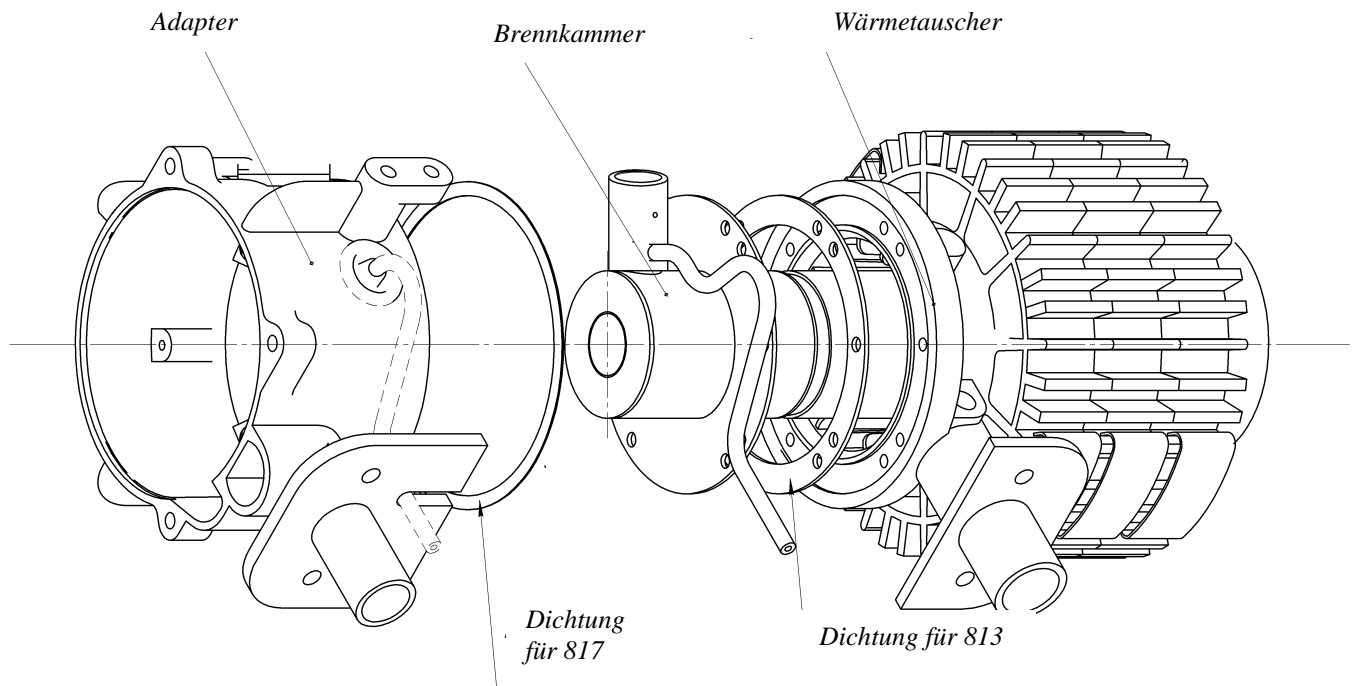


Abb.14 - Schema der Installation der Brennkammer in AIR-4D.

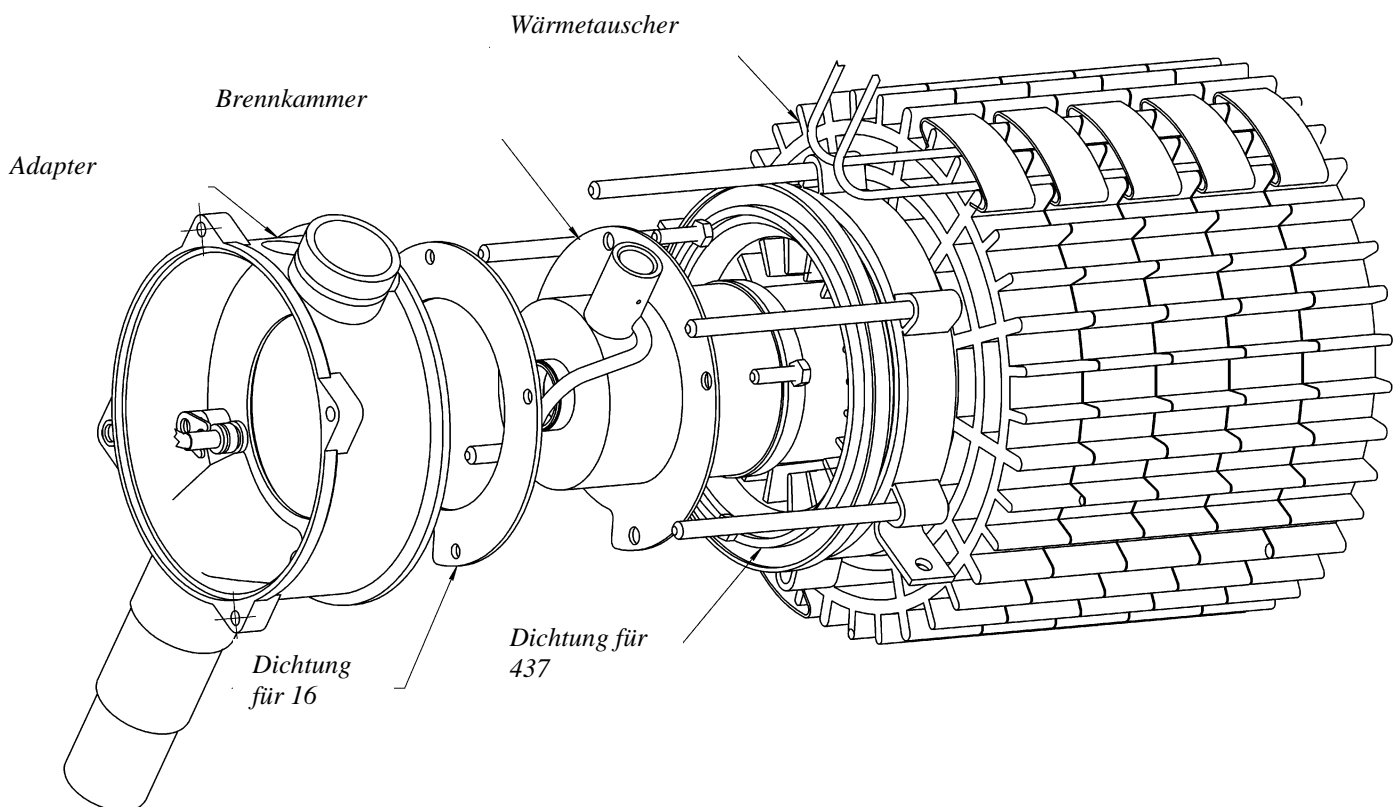


Abb.15 - Schema der Installation der Brennkammer in AIR-8D.

AIR 2D Heizungen wurden mit zwei Arten von Brennkammern ausgestattet.

- 1 Typ (bis Januar 2015) - der Schirm direkt an der BK befestigt;
- 2 Typ (nach Januar 2015) - der Schirm mittels Buchse befestigt



Abb.16 - Buchse





Bis Januar 2015



Nach Januar 2015

Abb.15 - Brennkammer der AIR-2D Heizungen.

### 5.9 Anwendung, Demontage und Austausch des Wärmetauschers

Der Wärmetauscher ist dafür ausgelegt, Wärme von den bei der Verbrennung des Kraftstoff-Luft-Gemisches in der BK entstehenden heißen Gasen, die bei der Verbrennung des Kraftstoff-Luft-Gemisches in dem Kompressor entstehen, zu den Heizkörpern zu übertragen, die ihrerseits den entlang der Rippen strömenden Luftstrom aufheizen.

Störungen, die während des Betriebs des Wärmetauschers auftreten können, sind Verlust der Wärmeleitfähigkeit, Anstieg der Temperatur der Abgase (mehr als 500 °C), Durchbrennen der Wände des Wärmetauschers. Fehlfunktionen entstehen aufgrund der Ablagerung der Verbrennungsprodukte Brennstoffs an den Innenwänden und Rippen des Wärmetauschers infolge der Verwendung eines Schlechtkraftstoffs.

Überprüfen Sie das Innere des Wärmetauschers, falls erforderlich, reinigen Sie es von Kohlenstoff und Ruß. Beim Austausch des Wärmetauschers wird die Installation in umgekehrter Reihenfolge durchgeführt. Wenn die Dichtungen während der Montage/Demontage beschädigt wurden, müssen sie ausgetauscht werden.

### 5.10 Anwendung, Demontage und Austausch der Kraftstoffpumpe.

Die Kraftstoffpumpe dient zur dosierten Zufuhr von Kraftstoff zur Brennkammer. Die Heizungen werden mit Kraftstoffpumpen "Thomas Magnete" ausgestattet. Diese Pumpe darf nicht repariert werden, sondern ist durch eine neue zu ersetzen.

Mögliche Arten von Kraftstoffpumpenfehlern in der Heizung:

- a) während des Starts der Heizung fließt der Kraftstoff nicht zum Kraftstoffrohr der Heizung und das charakteristische Klopfen in der Kraftstoffpumpe ist nicht zu hören;
- b) die Kraftstoffpumpe funktioniert, aber der Kraftstoff strömt nicht zum Kraftstoffrohr der Heizung;
- c) Unterbrechung der Verbrennung während des Eintritts der Heizung in den „Max-Betriebsmodus“ d.h. die Kraftstoffpumpe liefert nicht die erforderliche Kapazität.

Beseitigen Sie die entstandenen Fehler und bestimmen Sie die Leistung der KP wie folgt:

- es ist nötig, vor der Beseitigung der eventuellen Defekte das Vorhandensein und die Qualität des Brennstoffs im Tank zu prüfen;
- sich davon überzeugen, dass Leitungen und Anschlüsse in gutem Zustand sind;
- sich davon überzeugen, dass die KP bei eingeschalteter Heizung in Betrieb ist und das charakteristische Klopfen von der Verschiebung des Kolbens in der Pumpe zu hören ist;

Es ist zulässig, die KP zu entfernen und zu schütteln, um ein mögliches Festkleben des Kolbens in der Pumpe aufgrund einer langen Lagerung oder der Nichterfüllung vorbeugender Maßnahmen zu vermeiden;

Um den Betrieb der KP zu überprüfen, ist es erlaubt, den der Arbeitsspannung der Pumpe entsprechenden Strom zu den Kontakten der KP für eine kurze Zeit (Impulse imitierend) zu liefern. Wenn Sie ein charakteristisches Klopfen hören, ist die Kraftstoffpumpe in Ordnung;

- sich davon überzeugen, dass die Kraftstoffleitung entlang der gesamten Länge vom Tank zur KP und von der KP zur Heizung dicht ist;

Wenn alle oben genannten Fehler beseitigt sind, muss die Kraftstoffpumpe auf Leistung überprüft werden. Die Leistung der Kraftstoffpumpe sollte  $6.5 \div 7.3$  ml pro 100 Pumpen betragen. Wenn die Leistung weniger oder mehr ist, muss die Kraftstoffpumpe ersetzt werden.

Die Leistung der KP wird mit der UPT-4 Kraftstoff-Überladungsvorrichtung überprüft.

### 5.11 Anwendung, Demontage und Austausch des Bedienfeldes.

Das Bedienfeld (Abb. 17a) ist ausgelegt für:

- Starten und Stoppen der Heizung im manuellen Modus;
- Einstellung der Betriebsart - bezogen auf Strom oder Temperatur;
- Anzeige der eingestellten Temperatur oder Leistung;
- Temperaturanzeige (von dem in der Heizung, Bedienfeld integrierten oder externen Sensor, wenn er angeschlossen ist);
- Anzeige des Stör-codes bei Ausfall der Heizung.

Das Bedienfeld (Abb. 17b) ist ausgelegt für:

- Starten der Heizung für eine unbegrenzte Dauer.
- Einstellen der Heizleistung.
- Einstellen der Temperatur der erwärmten Luft (beim Anschluss des Kabinensensors).
- Anzeige des Status der Heizung durch LED.

Um die Funktionsfähigkeit des Bedienfeldes zu bestimmen, muss man eine beliebige Taste auf dem Bedienfeld drücken. Wenn die Taste gedrückt wird, leuchtet auf dem Bedienfeld die Anzeige auf.



Abb. 17a - Bedienfeld PU22



Abb. 17b - Bedienfeld PU5

Wenn die Anzeige auf dem Bedienfeld nicht leuchtet, wenn die Taste gedrückt wird, überprüfen Sie die Leitungen, die Versorgungsspannung des Bedienfelds und die elektrischen Kontakte in den Klemmen leisten.

Schmutz- oder Öldunstbelag auf den Kontakten mit dem in Benzin getränkten Wildleder entfernen.

Wenn nach der Beseitigung der Defekte die Funktionsfähigkeit des Bedienfelds nicht sich wiedereingestellt hat, muss das Bedienfeld ersetzt werden. Wenn die Ursache für die Fehlfunktion der Heizung mit dem neuen Bedienfeld behoben wird, gilt das entfernte Bedienfeld als funktionsunfähig und muss ersetzt werden. Das Bedienfeld unterliegt der Reparatur nicht; es wird durch ein Neues ersetzt.

Wenn nach dem Austausch des Bedienfelds die Störung der Heizung nicht beseitigt wird, prüfen Sie den Kabelbaum und die SE.

#### 5.12 Anwendung, Fehlerermittlung und Austausch des Kabinensensors (als ein Extra erhältlich)

Der Kabinensensor (Abb. 18) ist für die Messung der Lufttemperatur in der Zone dessen Anbringung bestimmt und erlaubt, im Modus der Aufrechterhaltung der eingestellten Temperatur im Bereich von  $1 \div 30^{\circ}\text{C}$  zu funktionieren.

Wenn der Sensor installiert ist, kann die Leistung der Heizung bezogen auf deren Betrieb bestimmt werden.

Wenn die Heizung die eingestellte Temperatur nicht aufrechterhält:

- messen Sie die Temperatur um den Sensor herum und vergleichen Sie deren Wert mit dem auf dem BF angezeigten Wert;
- ersetzen Sie den Sensor durch einen wesentlich fehlerfrei funktionierenden und wiederholen Sie den Test.

Wenn die Heizung normal mit dem neuen Sensor arbeitet, gilt der entfernte Sensor als defekt und muss ausgetauscht werden. Wenn die Heizung die eingestellte Temperatur mit dem neuen Sensor noch nicht aufrechterhält, prüfen Sie die SE werden. Wenn die Heizung die eingestellte Temperatur mit dem neuen Sensor noch nicht aufrechterhält, prüfen Sie die SE.

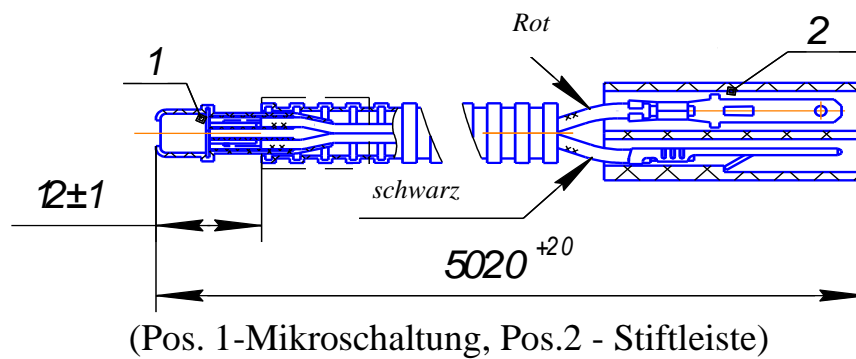


Abb. 18 – Kabinensensor

Die Funktionsfähigkeit des Sensors (während des Betriebs der Heizung) kann durch die Ausgangsspannung bestimmt werden.

Der Ausgangsspannungswert bei einer Temperatur von 0°C beträgt 2.73 V. Die Spannung steigt mit steigender Temperatur. Bei einer Temperaturerhöhung um 1°C erhöht sich die Ausgangsspannung um 10 mV.

**Achtung! Der Kabinensensor muss, falls vorhanden, ausgeschaltet werden, wenn die Heizung bei einer Lufttemperatur von mehr als 30°C gestartet werden muss.**

## 6 Technologische Ausrüstung für Wartung und Reparatur.

### 6.1 Prüfstand.

Für die Wartung und Reparatur von Vorwärmer und Heizungen wird der vom hergestellte stationäre Prüfstand DV 1105.000 (Abb. 19) verwendet.

Folgende Arbeiten können am Stand durchgeführt werden:

- Vorwärmer und Heizung mit einem Diagnosegerät prüfen und den Fehler feststellen;
- Leistungsfähigkeit von Kraftstoffpumpe, Luftgebläse, Temperatursensoren und Sicherheitstemperaturwächter, Flammwächter, Glühkerze prüfen;
- Leistungsfähigkeit des Vorwärmers und der Heizung nach Reparatur prüfen.

Die Hauptdaten und Regeln der Arbeit am Stand sind in der Bedienungsanleitung DV 1105.000 beschrieben.



Abb. 19 - Prüfstand

**Hinweis.** Anwendung dieses Stands ermöglicht eine schnelle und qualitativ hochwertige Reparatur von Vorwärmer und Heizungen

### 6.2 USB-Adapter.

Der USB-Adapter ist dafür ausgelegt, Flüssigkeitsheizungen und Lufterhitzer an einen Personalcomputer (PC) anzuschließen. Der wird verwendet, um Daten über den Status von Vorwärmer oder Heizung zu erhalten.

Programm ermöglicht es, die Air Heizungen über einen Computer zu starten und deren Parameter zu lesen:

- Startnummer,
- laufender Betrieb,
- Softwarestand,
- Luft-Eingangstemperatur in °C,
- Versorgungsspannung in Volt,
- Flammwächterwert in Punkten,
- Frequenz der Kraftstoffpumpe in Hz,
- Motordrehzahlen.

Einzelheiten finden Sie in der Bedienungsanleitung des USB-Adapters.

## 7 Überprüfung der Heizung nach Reparatur.

7.1 Nach der Reparatur der Heizung ist es erforderlich, vor dem Einbau der Heizung am Fahrzeug die Leistungsfähigkeit der Heizung am Stand DV1105.000 zu überprüfen. (Es ist erlaubt, die Heizung am Auto zu überprüfen, auf dem die bedient wird).

7.2 Die Heizung an eine 12- oder 24-V(abhängig von der Heizung)-Stromquelle und den Kraftstofftank anschließend, ist es notwendig, dass die Kraftstoff-Überladungsvorrichtung die Kraftstoffleitung mit dem Kraftstoff bis zur Heizung füllt. Die Heizung starten; gleichzeitig ist es notwendig, den minimalen Leistungsmodus mit Hilfe des Bedienfelds einzustellen. Für den minimalen Betrieb muss die Heizung mindestens 10 Minuten lang betrieben werden. Mit Hilfe des Bedienfelds den Betriebsmodus der Heizung von Minimum bis Maximum ändernd, müssen Sie sich vergewissern, dass die Intensität des Heizungsbetriebs steigt.

7.3 Im maximalen Modus die Lufttemperaturdifferenz zwischen Eingang und Ausgang der Heizung, die Temperatur der Abgase und den Kohlenmonoxidgehalt (CO) messen. Der Temperaturunterschied zwischen dem Ausgang und Eingang muss mindestens  $70 \div 90$  °C betragen. Die Abgastemperatur nicht mehr als 500 °C. Der Gehalt an Kohlenmonoxid (CO) nicht mehr als 0,1%. Nach der Messung die Heizung ausschalten, wobei auf dem Bedienfeld die LED häufig blinkt, was bedeutet, dass die Brennkammer gespült wird. Nachdem die Spülung abgeschlossen ist, blinkt die LED nur noch selten, was bedeutet, dass die Heizung nicht funktioniert. Nach Beendigung der Arbeit ist es erlaubt, die Stromversorgung abzuschalten und vom Prüfstand zu trennen.

Wenn bei der Inbetriebnahme oder dem Betrieb der Heizung aus irgendeinem Grund ein Fehler auftritt und die Heizung ausgeschaltet wird, wird auf dem Display des Bedienfelds ein Störcode angezeigt. Den entstandenen Fehler beseitigen und den Test wiederholen.

Die ans Fahrzeug nach Reparatur montierte Heizung muss man auf Leistung mit nichtlaufendem und laufendem Motor überprüfen.

**Achtung! Der Kabinensensor muss, falls vorhanden, ausgeschaltet werden, wenn die Heizung bei einer Lufttemperatur von mehr als 30°C gestartet werden muss.**