

PL



# Instrukcja obsługi z instrukcją instalacji

**do nagrzewnic powietrza AUTOTERM**  
AIR-2D 12V/24V                      AIR-4D 12V/24V  
AIR-8D 12V/24V                      AIR-9D 12V/24V

**Producent: AUTOTERM LLC**

**Paleju 72, Marupe, Łotwa, LV-2167**

**Dział gwarancji [warranty@autoterm.com](mailto:warranty@autoterm.com)**

**Wsparcie techniczne [service@autoterm.com](mailto:service@autoterm.com)**

**[www.autoterm.com](http://www.autoterm.com)**

## Spis treści

Wprowadzenie .....	3
1 Ogólne instrukcje i zasada działania .....	4
2 Środki ostrożności .....	5
Modernizacja .....	7
3 Główne wymagania dotyczące instalowania zespołów i jednostek nagrzewnicy.....	8
3.1 Instalacja nagrzewnicy .....	9
3.2 Montaż rury wlotowej powietrza. ....	12
3.3 Instalacja rury wydechowej. ....	14
3.4 Instalacja układu paliwowego. ....	17
3.5 Instalacja okablowania nagrzewnicy. ....	21
3.6 Instalowanie czujnika temperatury (opcjonalnie). ....	22
3.7 Instalacja panelu sterowania.....	22
4 Testowanie nagrzewnicy po instalacji i pierwsze uruchomienie .....	23
4.1 Funkcje automatycznego sterowania.....	24
5 Montaż kanałów powietrza.....	24
6 Zalecenia.....	27
7 Awarie. ....	29
8 Warunki gwarancji .....	31
Załącznik 1: Podstawowe parametry i specyfikacje nagrzewnic .....	32
Załącznik 2: Schematy połączeń nagrzewnic .....	34
Załącznik 3: Rozmiar i wymiary nagrzewnic.....	36
Załącznik 4: Schematy elektryczne nagrzewnic.....	38

Szanowny Kliencie!

Dziękujemy za wybór nagrzewnicy AUTOTERM AIR! Robimy wszystko, aby ten produkt spełniał Twoje wymagania, dzięki czemu jego jakość zadowoliłaby każdego klienta.

## **Wprowadzenie**

Niniejsza instrukcja jest przeznaczona dla organizacji specjalizujących się w instalacji i konserwacji nagrzewnic powietrza AUTOTERM AIR (2D 12V/24V; 4D 12V/24V; 8D 12V/24V; 9D 12V/24V) (zwanymi dalej nagrzewnicami lub 2D, 4D, 8D i 9D w skrócie) i dla użytkowników produktu po instalacji. Dokument obejmuje główne zasady instalacji produktu na różnych pojazdach lądowych i na małym transporcie morskim (np. jacht, łódź, kuter), testy funkcjonowania produktu po instalacji oraz podstawowe procedury konserwacji w celu zapewnienia niezawodnego działania nagrzewnicy.

Prosimy przeczytać niniejszą instrukcję przed instalacją lub obsługą nagrzewnic AIR. Niniejsza instrukcja zawiera informacje niezbędne do prawidłowego korzystania z tego produktu. Nieprzestrzeganie instrukcji może unieważnić gwarancję produktu, prowadzić do uszkodzenia produktu lub mienia oraz stanowić zagrożenie dla zdrowia.

## 1 Ogólne instrukcje i zasada działania

Nagrzewnice AUTOTERM AIR są przeznaczone do stosowania:

- do ogrzewania różnych ograniczonych przestrzeni pojazdów, na przykład kabiny kierowcy lub przestrzeni ładunkowej furgonetek lub ciężarówek przy temperaturze otoczenia do  $-45^{\circ}\text{C}$ ;
- do ogrzewania kabin, przedziałów ładunkowych i innych ograniczonych przestrzeni na środkach transportu morskiego.

Nagrzewnica działa niezależnie od silnika pojazdu.

Wbudowany wentylator nagrzewnicy zasysa powietrze przez otwór wlotowy powietrza. Powietrze ogrzewane przez nagrzewnicę jest kierowane do kabin i niezbędnych przestrzeni przez kanały wylotowe.

Paliwo jest dostarczane przez oddzielną pompę paliwa ze zbiornika paliwa pojazdu lub statku, lub z dodatkowego zbiornika paliwa.

Nagrzewnica może być zasilana z akumulatora pojazdu lub z osobnego akumulatora.

Temperaturę w ogrzewanych przestrzeniach można regulować za pomocą czujnika temperatury i panelu sterowania, na którym ustawia się parametry ogrzewania.

Jeśli obecny jest czujnik temperatury (wbudowany w panel sterowania lub zainstalowany dodatkowo), nagrzewnica stale porównuje rzeczywistą temperaturę z ustawioną temperaturą i automatycznie dostosowuje moc grzewczą do zapotrzebowania na ciepło.



Instalację nagrzewnicy i jej elementów **musi przeprowadzić wyspecjalizowana organizacja** zatwierdzona przez AUTOTERM. Instalacja nagrzewnicy może być przeprowadzona **tylko przez certyfikowanych specjalistów** zgodnie z instrukcją instalacji.



Jeśli nagrzewnica jest instalowana lub obsługiwana nieprawidłowo, istnieje **ryzyko pożaru i uszkodzenia mienia**, ponieważ stosowane są paliwa i elementy elektryczne. Dlatego należy przestrzegać wszystkich środków bezpieczeństwa i instrukcję instalacji.

---

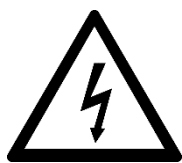
Podstawowe parametry i specyfikacje nagrzewnic można znaleźć na końcu niniejszej instrukcji (*patrz załącznik 1*).

## 2 Środki ostrożności

---



- Nie należy używać ani instalować nagrzewnicy w miejscach, w których mogą się tworzyć i gromadzić łatwopalne opary lub gazy, lub duże ilości pyłu.
- Wyłącz nagrzewnicę, gdy pojazd lub statek pobiera paliwo.
- Nie przykrywaj nagrzewnicy odzieżą, kawałkami materiału itp. i nie umieszczaj takich przedmiotów przed rurą wlotową lub wlotem i wylotem ogrzanego powietrza.
- Nie instaluj przewodu paliwowego wewnątrz kabiny pojazdu.
- **Układ instalacji musi wykluczać możliwość kontaktu rury wydechowej z wlotem powietrza, rurą paliwową lub innymi łatwopalnymi przedmiotami.**
- Pojazd, w którym zainstalowana jest nagrzewnica, musi być wyposażony w gaśnicę.



- Nie instaluj przewodów elektrycznych (wiązek) nagrzewnicy w pobliżu przewodu paliwowego i rury wydechowej.
  - Odłącz nagrzewnicę od akumulatora podczas naprawiania nagrzewnicy.
  - Nie należy podłączać nagrzewnicy do obwodu zasilania statku, gdy silnik pracuje i nie ma akumulatora.
  - Nie należy podłączać ani odłączać złączy nagrzewnicy, gdy nagrzewnica jest zasilana.
  - W przypadku spawania elektrycznego w pojeździe lub wykonywania napraw nagrzewnicy, nagrzewnicę należy odłączyć od akumulatora.
  - Nie należy używać bezpieczników o wartości innej niż wskazana w schemacie obwodu elektrycznego.
  - Nie należy używać prowizorycznych urządzeń (przewodów itp.) zamiast bezpieczników.
-



- Podczas instalowania i demontażu nagrzewnicy należy przestrzegać środków bezpieczeństwa, które są obowiązkowe podczas pracy z układami elektrycznymi i paliwowymi.
- **Nie odłączaj nagrzewnicy od zasilania przed ukończeniem cyklu czyszczenia.**
- Po wyłączeniu nagrzewnicy nie włączaj jej ponownie przez 5–10 sekund.
- **Ze względu na trujące gazy spalinowe i ryzyko uduszenia NIE WOLNO używać grzejnika w zamkniętych i/lub niewentylowanych pomieszczeniach (np. garaż, warsztat itp.)**
- Nie stawaj na nagrzewnicy ani nie umieszczaj na niej żadnych przedmiotów.
- **Przewody elektryczne, wlot powietrza i przewód paliwowy muszą być chronione przed kontaktem z ostrymi krawędziami konstrukcji pojazdu.**



- Ze względów bezpieczeństwa skontaktuj się z serwisem, aby rozwiązać problem z nagrzewnicą, jeśli nie uruchomi się ona dwa razy z rzędu.
- W przypadku usterek w działaniu nagrzewnicy należy skontaktować się ze specjalistycznymi organizacjami naprawczymi autoryzowanymi przez AUTOTERM.

**Jeśli konsument nie spełni powyższych wymagań, gwarancja nagrzewnicy traci ważność.**

## Modernizacja

Aby wymienić nagrzewnicę innej marki na nagrzewnicę AUTOTERM AIR, najpierw należy sprawdzić:

→ Średnicę rury wydechowej.

AIR-2D i AIR-4D mają rurę wydechową o średnicy wewnętrznej 24 mm, a AIR-8D i AIR-9D mają rurę wydechową o średnicy wewnętrznej 38 mm.

Niektóre marki stosują rury wydechowe o innej średnicy; jeśli tak, to należy je zmienić na niezbędną średnicę odpowiednią dla używanej nagrzewnicy. W razie potrzeby można zastosować większe średnice. (patrz „Rozdział 3.3”, aby uzyskać więcej informacji na temat instalowania rury wydechowej).



Nieprzestrzeganie tej porady może prowadzić do niewystarczającej wydajności spalin z powodu przeciwcisnienia, a zatem do uszkodzenia nagrzewnicy.

---

→ Układ paliwowy.

Podczas modernizacji nagrzewnicy należy całkowicie usunąć wszystkie stare przewody paliwowe i pompy paliwa, zamiast tego należy zainstalować układ paliwowy odpowiedni dla nagrzewnicy AUTOTERM AIR.

Pompy paliwa różnych marek mogą mieć różną moc wyjściową, a rury paliwowe mogą mieć różną średnicę. (patrz „Rozdział 3.4”, aby uzyskać więcej informacji na temat instalacji układu paliwowego).



Nieprzestrzeganie tej porady może spowodować przelanie paliwa w nagrzewnicę lub niewystarczający przepływ paliwa, a tym samym uszkodzenie nagrzewnicy.

---

→ Okablowanie elektryczne.

Stare okablowanie, połączenia elektryczne, panele sterowania itp. należy usunąć w całości i zainstalować nowe komponenty odpowiednie dla AUTOTERM AIR. (patrz „Rozdział 3.5”, aby uzyskać więcej informacji na temat instalacji okablowania nagrzewnicy).



Usterki związane z elektrycznością są powszechne przy stosowaniu różniących się i nieodpowiednich komponentów elektrycznych.

---

→ Średnica kanałów powietrznych.

Należy zastosować kanał powietrzny ze średnicą co najmniej 60 mm dla AIR-2D, kanał powietrzny ze średnicą co najmniej 90 mm dla AIR-4D i kanał powietrzny ze średnicą co najmniej 100 mm dla AIR-9D. Jeśli dotychczasowy kanał powietrzny ma mniejszą średnicę, wszystko należy wymienić do pierwszego rozgałęzienia o niezbędnej średnicy, a także do pierwszego wylotu gorącego powietrza. Następnie średnicę kanału powietrznego można zmniejszyć za pomocą różnych adapterów (patrz „Rozdział 5”, aby uzyskać więcej informacji na temat kanału powietrznego).



Nieprzestrzeganie tej porady może spowodować przegrzanie nagrzewnicy, a tym samym jej uszkodzenie.

**NIE podłączaj kanałów powietrznych do AIR-8D.**

---

### 3 Główne wymagania dotyczące instalowania zespołów i jednostek nagrzewnicy

Nagrzewnicę można zainstalować zarówno wewnątrz, jak i na zewnątrz pojazdu. Instaluj nagrzewnicę w suchym miejscu, które jest chronione przed wnikaniem wody i kondensatu, brudu, przed nadmiernymi wibracjami i emisją ciepła, gazami wydechowymi silnika, zanieczyszczeniami paliwem lub olejem.



---

Instalując nagrzewnicę na środkach transportu morskiego, należy ją zabezpieczyć przed wnikaniem wody zaburtowej.

Należy wziąć pod uwagę maksymalny przechył statku. Przechył nie może powodować wnikanie wody zaburtowej do kanału wylotowego gazów spalinowych, a woda zęzowa lub woda zaburtowa nie może dostać się do nagrzewnicy.



---

Instalując nagrzewnicę w przedziale bagażowym pojazdu należy zainstalować ją na wysokości i w miejscu uniemożliwiającym kontakt z ładunkiem oraz w taki sposób, aby ładunek nie blokował wlotu/wylotu nagrzewnicy.

---

Nagrzewnicę należy zainstalować zgodnie z wymogami bezpieczeństwa, biorąc pod uwagę rodzaj pojazdu lub statku. Rozważ wszystko, co jest związane z urządzeniami peryferyjnymi, na przykład, maksymalną dopuszczalną długość kanału spalin i wlot powietrza do spalania, lokalizację przejścia przez burtę (na transporcie morskim), układ i długość przewodów elektrycznych, odległość od zbiornika paliwa, układ kanałów powietrznych ciepłego powietrza, wlot świeżego powietrza.

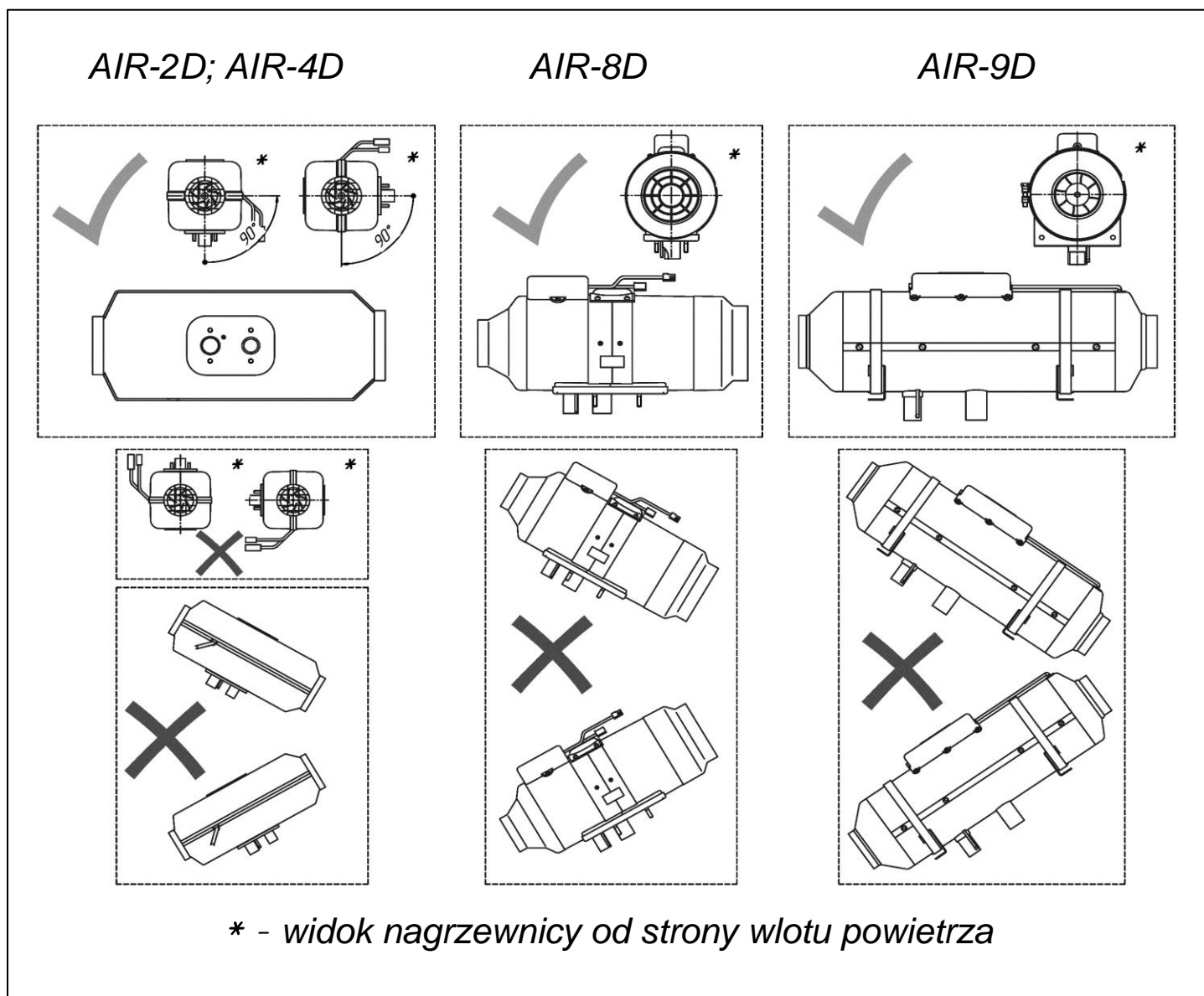
Podczas instalowania nagrzewnicy należy przestrzegać wszystkich środków ostrożności, aby w jak największym stopniu zmniejszyć ryzyko obrażeń dla ludzi lub uszkodzenia sprzętu.



### 3.1 Instalacja nagrzewnicy

Zamontuj nagrzewnicę, uwzględniając dopuszczalną pozycję roboczą zgodnie z rys. 1a/b. Weź pod uwagę możliwy przechył statku, jeśli instalujesz na transporcie morskim.

Gdy nagrzewnica jest ustawiona z rurą wydechową skierowaną w dół i z wlotem powietrza skierowanym do Ciebie, uznaje się, że jest ustawiona w pozycji 0°. AIR-2D i AIR-4D można przechylać w zakresie od 0 do 90°. Z tego samego punktu widzenia przewody w 2D i 4D muszą pozostać po prawej stronie lub na górze nagrzewnicy. **AIR-8D i AIR-9D nie powinny być przechylane (patrz rys. 1a).**

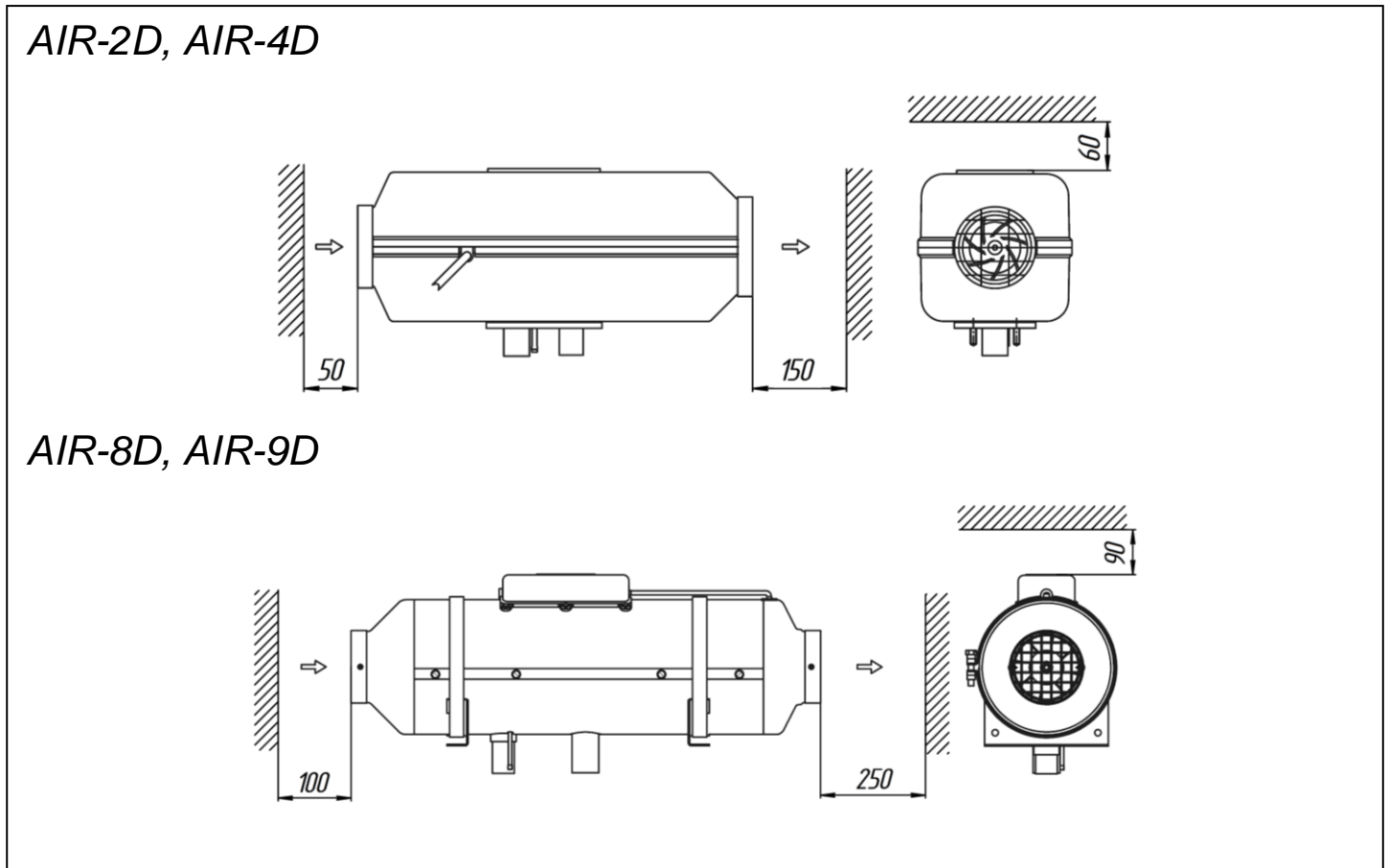


Rys. 1a. Pozycje montażowe nagrzewnicy



**UWAGA!!!** Niezawodna praca nagrzewnicy zależy od jej prawidłowej instalacji. Nagrzewnica musi być zainstalowana poziomo (zgodnie z rys. 1a).

Odległość od otaczających przedmiotów musi być wystarczająca, aby zapewnić dobrą wentylację. Odległość ścian i ścianek działowych od otworu wlotowego nagrzewnicy nie może być mniejsza niż **50 mm dla AIR-2D/4D** i **100 mm dla AIR-8D/9D** (patrz rys. 1b). Odległość ścian, ścianek działowych od otworu wylotowego nagrzewnicy nie może być mniejsza niż **150 mm dla AIR-2D/4D** i **250 mm dla AIR-8D/9D**. Zapewnij ochronę przed wnikaniem ciał obcych do otworów wlotowych i wylotowych podczas instalacji i działania nagrzewnicy. Zainstaluj nagrzewnicę tak, aby było wygodnie wykonywać prace konserwacyjne.



Rys. 1b. Odległość od ścian

Aby zainstalować kanały powietrzne, odległości te muszą być znacznie większe (patrz „Rozdział 5”, aby uzyskać więcej informacji na temat kanałów powietrznych).



**NIE instaluj w pobliżu łatwopalnych lub wrażliwych na ciepło przedmiotów, takich jak żagle, błotniki, ubrania, prześcieradła, papier, rurociągi gazowe, zbiorniki paliwa itp.**

Podczas instalowania nagrzewnicy należy upewnić się, że kołnierz montażowy jest jedynym miejscem kontaktu z powierzchnią montażową pojazdu lub statku. Obudowa nagrzewnicy nie powinna stykać się z żadną powierzchnią (rys. 2b), aby uniknąć deformacji obudowy nagrzewnicy, zakleszczenia wentylatora dmuchawy i potencjalnego przegrzania.

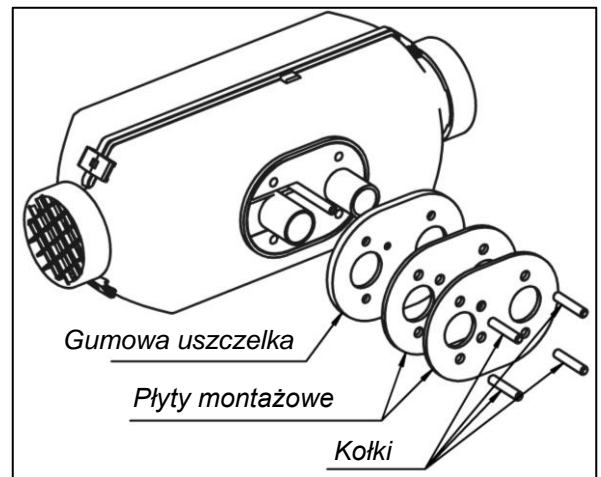


Zainstaluj nagrzewnicę na płaskiej powierzchni, ponieważ montaż na nierównej powierzchni może spowodować zgięcia obudowy nagrzewnicy, blokując w ten sposób działanie wentylatora (częsta przyczyna usterki 27).

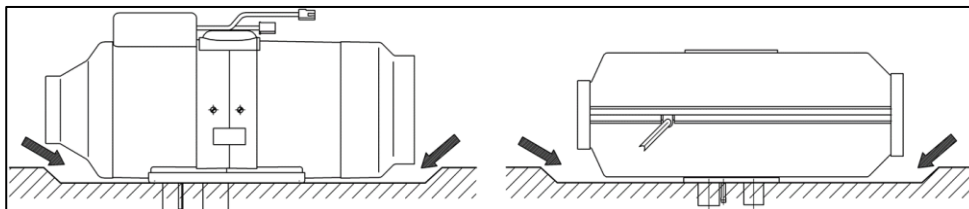
Podczas instalacji nagrzewnicy zaleca się stosowanie wspornika montażowego odpowiedniego dla miejsca instalowania (różne wsporniki montażowe można kupić u lokalnego sprzedawcy) i gumowej uszczelki (patrz rys. 2) dla powierzchni montażowej nagrzewnicy.

W przypadku, gdy nagrzewnicę instaluje się w dużej furgonetce lub w autobusie, można ją zainstalować bez użycia wsporników montażowych.

W przypadku, gdy nagrzewnicę instaluje się na cokole lub na wsporniku montażowym, należy przykryć wlot powietrza, rurę wydechową i obszary rury paliwowej metalową osłoną.

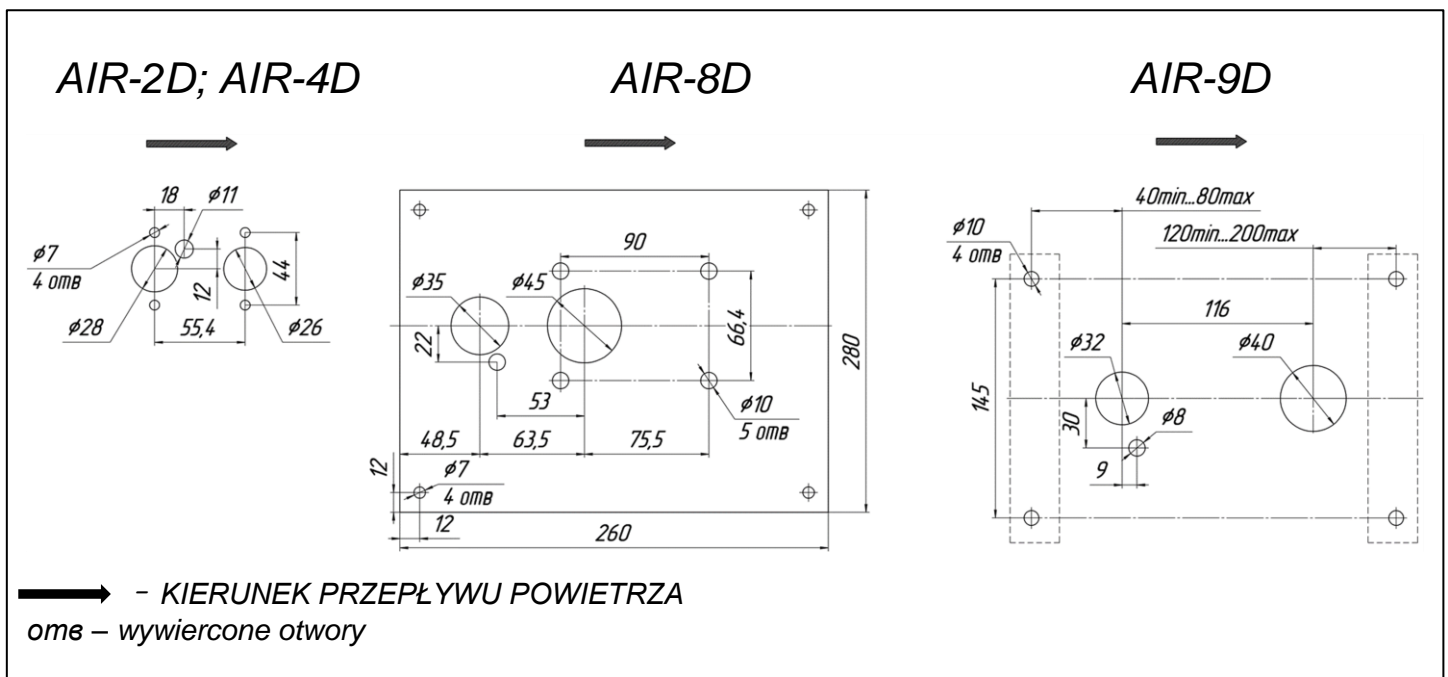


Rys. 2a. Płyty montażowe



Rys. 2b. Pozostaw trochę wolnego miejsca

Dla nagrzewnic AUTOTERM AIR-2D i AIR-4D, otwory w nadwoziu pojazdu należy wykonać, jak pokazano na rys. 3. Nagrzewnicę można zainstalować za pomocą płyt montażowych pokazanych na rys. 2. W takim przypadku kołki dostarczone z nagrzewnicą należy wymienić na dłuższe kołki.



Rys. 3. Otwory montażowe

Wytnij otwór w nadwoziu pojazdu (jeśli boczna ściana/podłoga nie jest grubsza niż 3 mm) dla instalacji nagrzewnicy AIR-8D, jak pokazano na rys. 3. Przy grubości nadwozia (podłogi) pojazdu większej niż 3 mm dla instalacji nagrzewnicy:

1. Wytnij w nadwoziu pojazdu prostokątny otwór o wymiarach 180×95 mm
2. Aby przymocować wspornik montażowy\* do nagrzewnicy (wspornik ten może być wykonany z blachy stalowej o grubości co najmniej 2,5 mm);
3. Zamontuj rurę wydechową, wlot powietrza i przewód paliwowy do nagrzewnicy i przymocuj cały zespół do nadwozia pojazdu.

\* — część opcjonalna

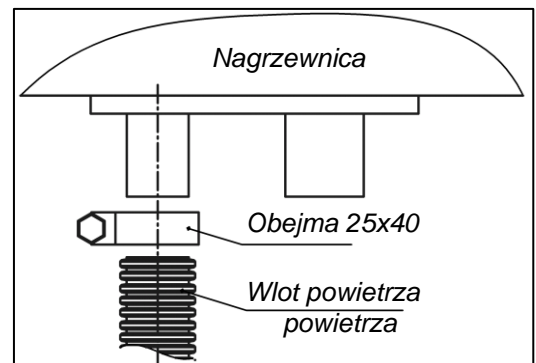
### 3.2 Montaż rury wlotowej powietrza.

**Powietrze do spalania nie może być pobierane z wnętrza, pomieszczenia mieszkalnego, silnika lub bagażnika pojazdu lub statku.** Powietrze powinno być pobierane z dobrze wentylowanych miejsc lub spoza pojazdu lub statku.

Maksymalna długość rury wlotowej powietrza wynosi 2 metry. Rura wlotowa powietrza musi być jak najkrótsza (przycięta na odpowiednią długość).



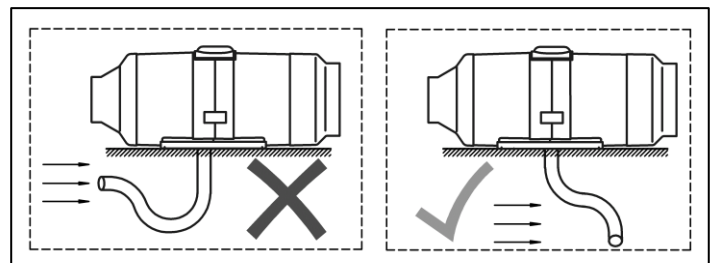
Zabrania się używania nagrzewnicy bez rury wlotowej powietrza.



Rys. 4. Podłączenie rury powietrza do nagrzewnicy

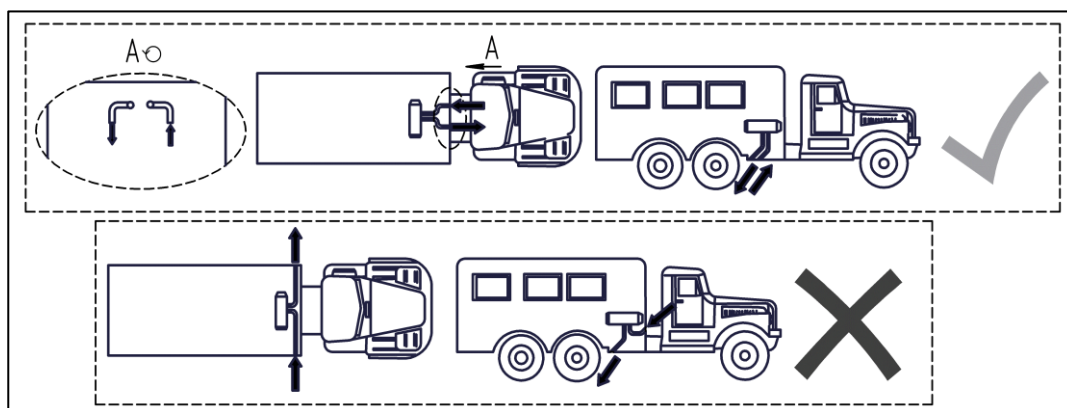
Rura wlotowa powietrza jest podłączona bezpośrednio do rury nagrzewnicy i przymocowana za pomocą obejmy. (Rys. 4).

Podczas układania rury wlotowej powietrza unikaj ostrych zakrętów i nie blokuj otworu rury wlotowej obcymi przedmiotami. Upewnij się, że jej otwór jest skierowany w dół (patrz rys. 5). Jeśli nie jest to możliwe, należy wywiercić otwór o średnicy 3 mm w najniższym punkcie rury.

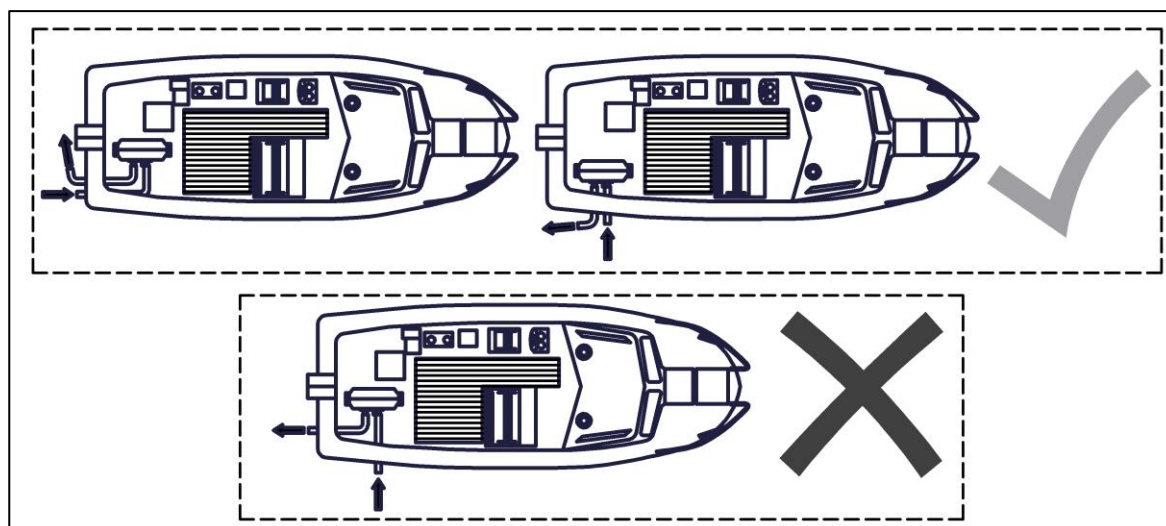


Rys. 5. Położenie rury wlotowej/wylotowej powietrza

Prawidłowy montaż rur wydechowych i wlotowych powietrza odbywa się po tej samej stronie (rys. 6a/b). Odległość między nimi powinna wykluczać ponowne zasysanie gazów wydechowych przez wlot powietrza (co najmniej 20 cm).



Rys. 6a. Lokalizacja rur wlotowych i wydechowych w pojazdach lądowych



Rys. 6b. Lokalizacja rur wlotowych i wydechowych w transporcie morskim



Nieprzestrzeganie tego zalecenia może prowadzić do przeciwnego ruchu płomienia w kierunku wentylatora pompy powietrza, do stopienia wentylatora pompy powietrza i do spalenia nagrzewnicy.



Wlot powietrza nie może być zainstalowany w kierunku ruchu pojazdu/statku.



W przypadkach, gdy nie można zapewnić wlotu czystego powietrza, takich jak pojazdy terenowe i specjalne, zamontuj dedykowany filtr powietrza AUTOTERM (zespół 2684)

### 3.2.1 Montaż rury wlotu powietrza w transporcie morskim

#### → Pobieranie powietrza z dobrze wentylowanych miejsc

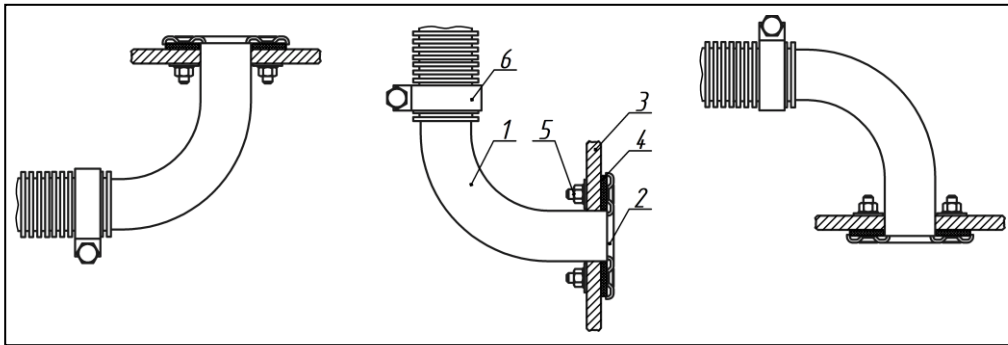
W strefie poboru powietrza musi być normalne ciśnienie i zapewniona wystarczająca wentylacja powietrzem zewnętrznym. Zwiększone lub zmniejszone ciśnienie w strefach poboru powietrza jest niedozwolone. W miarę możliwości zaleca się przymocowanie kanału powietrza na całej długości do kadłuba statku za pomocą plastikowych zacisków. Załóż końcówkę na kanał powietrzny, aby zabezpieczyć się przed wessaniem ciał obcych.

#### → Pobór powietrza z zewnątrz statku.

Do pobierania powietrza z zewnątrz należy użyć rury wlotowej powietrza (rys. 7). Wykonaj otwór o średnicy  $26^{+1}$  mm w burcie statku, aby go zainstalować. Zamontuj gumową uszczelkę między kołnierzem rury wlotowej powietrza a kadłubem statku. Przymocuj kanał powietrza za pomocą trzech śrub, jak pokazano na rys. 7. Przymocuj kanał powietrza do rury wlotowej powietrza za pomocą zacisku. W miarę możliwości zaleca się przymocowanie kanału powietrza na całej długości do kadłuba statku za pomocą plastikowych pasów mocujących. Wykonaj otwór o średnicy 3 mm w dolnym punkcie kanału powietrza, aby spuścić kondensat lub wodę, która przedostała się do rury wlotowej powietrza.



Nie należy umieszczać otworu wlotowego rury poboru powietrza przed dopływem powietrza z ruchomego statku

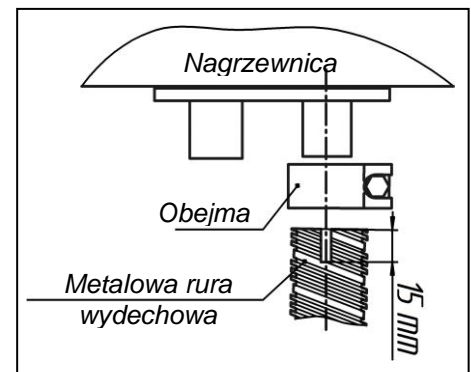


**Rys. 7. Montaż rury wlotowej powietrza.**

- |                                       |                     |
|---------------------------------------|---------------------|
| 1 - Rura wlotowa powietrza.           | 4 - Uszczelka.      |
| 2 - Kołnierz rury wlotowej powietrza. | 5 - Zespół złączny. |
| 3 - Kadłub statku.                    | 6 - Obejma.         |

### 3.3 Instalacja rury wydechowej.

Podczas instalowania rury wydechowej należy wziąć pod uwagę wysoką temperaturę (do 500°C) rury wydechowej podczas pracy nagrzewnicy. Przytnij rurę wydechową (elastyczny marszczony metalowy wąż, maksymalna długość - 2 metry) do niezbędnej długości. Podczas instalowania nagrzewnicy zaleca się stosowanie dwuwarstwowej rury wydechowej. Przymocuj rurę wydechową (rys. 8) za pomocą obejm i zainstaluj ją tak, aby była lekko nachylona do dołu w kierunku wydechu. Zainstaluj izolację cieplną na rurze wydechowej, aby chronić poszczególne sekcje statku (przewody lub inne wrażliwe na ciepło przedmioty).



**Rys. 8. Mocowanie metalowej rury do nagrzewnicy.**



Zamontuj rurę wydechową, aby uniknąć możliwości wielokrotnego pobierania gazów wydechowych przez rurę wlotową powietrza, i upewnij się, że żadne spaliny nie dostaną się do wnętrza ani nie zostaną wessane przez wentylator przez radiator nagrzewnicy w kabinie.



Na końcu rury wydechowej zainstalowana jest osłona, która jest niezbędna do stabilnej pracy w trybie małego ogrzewania (rys. 9).

W przypadku braku osłony powietrze będzie wdmuchiwane z powrotem do rury wydechowej. Prowadzi to do nierównomiernej pracy nagrzewnicy i pogarsza ogrzewanie. Gazy wydechowe należy wyprowadzić na zewnątrz pojazdu

Nagrzewnica jest wyposażona w hermetyczny tłumik wydechowy. Oznacza to, że można ją montować na małych statkach i w ciasnych pomieszczeniach. Do zamontowania tłumika wydechowego na zewnątrz pojazdu należy w dolnej części tłumika wywiercić otwór o średnicy 5 mm (patrz rys. 10a).

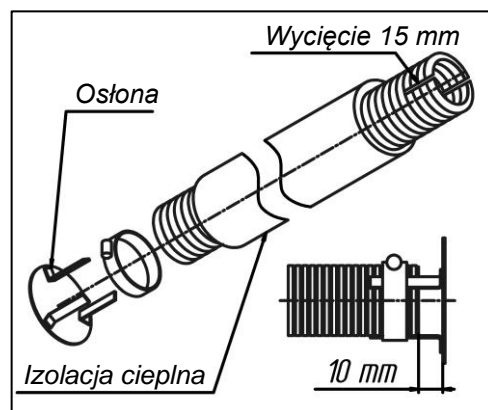
Jeżeli sytuacja montażowa wymaga zamontowania tłumika wydechowego w pozycji pionowej, należy wywiercić otwór spustowy dla kondensatu, jak pokazano na rys. 10b, aby uniknąć gromadzenia się kondensatu w tłumiku wydechowym. Jeśli nie jest to możliwe, zaleca się instalację poziomą (patrz rys. 10a).

Wylot rury wydechowej musi być **skierowany w dół (rys. 5)**, ale powinien być w takiej pozycji, która zapobiegałaby zatykaniu się rury lub wnikaniu do niej śniegu i brudu, a także zapewniałaby swobodny odpływ wody, która dostała się do środka.

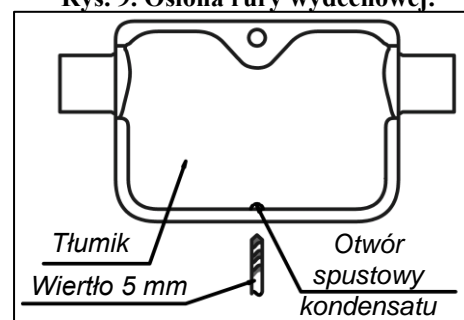
**Przy instalowaniu w transporcie morskim tłumik musi być zamontowany za pomocą dostarczonej śruby i nakrętki, aby był w ustalonej pozycji.**

Wykonaj nacięcia wzdłużne (około 15 mm) (patrz rys. 8, rys. 9, rys. 11) na końcach metalowego węża, aby zapewnić lepsze uszczelnienie podczas łączenia rury nagrzewnicy z rurą dla odprowadzania spalin przez burtę statku, ale bez wychodzenia poza część rury, która ma być osłonięta.

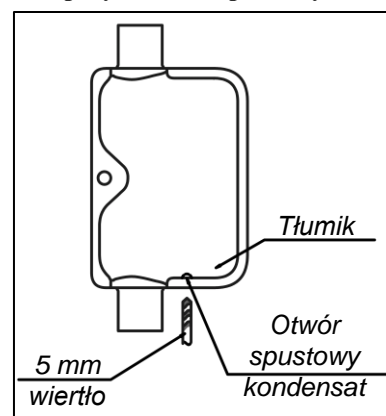
Należy zastosować gumową tuleję (sprzedawana osobno), jeśli rura wydechowa przechodzi przez części plastikowe, na przykład zderzak pojazdu (patrz rys. 11).



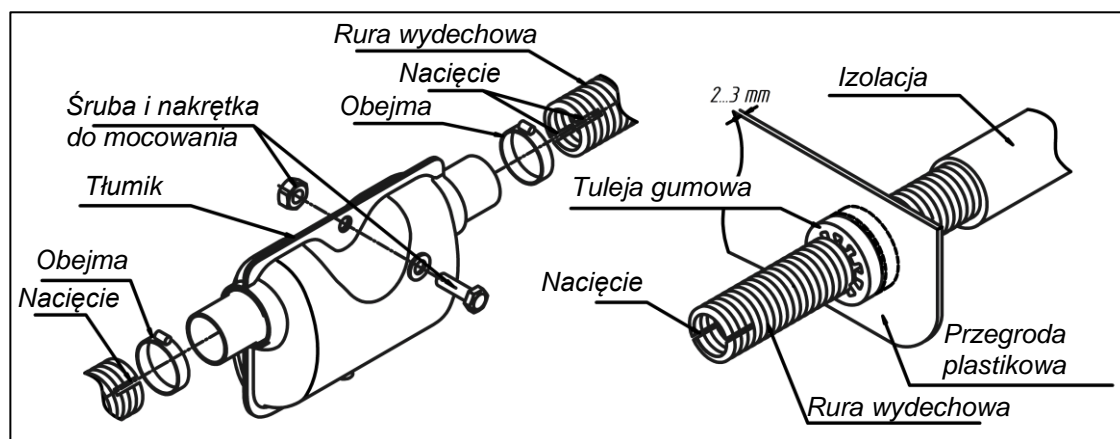
Rys. 9. Osłona rury wydechowej.



Rys. 10a. Otwór spustowy kondensatu przy montażu poziomym.



Rys. 10b. Otwór spustowy kondensatu przy montażu pionowym.



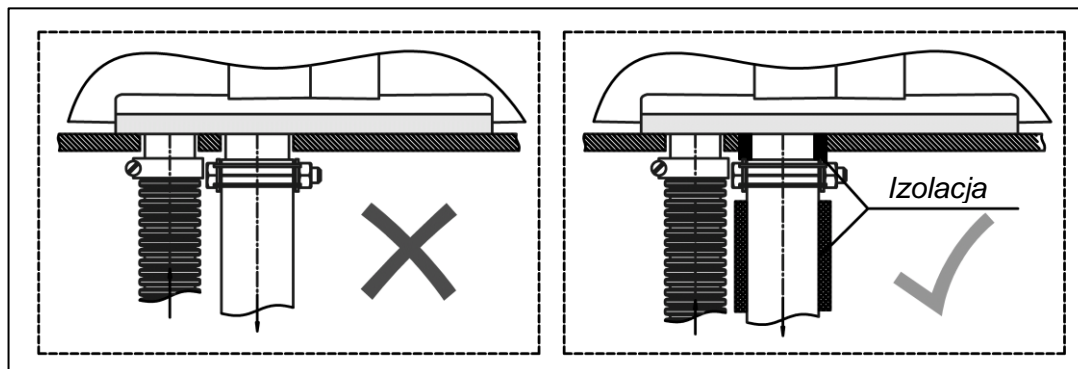
Rys. 11. Mocowanie rury wydechowej do nagrzewnicy i użycie gumowej tulei.



Rura wydechowa wymaga dodatkowej izolacji przy każdym podłączeniu węża metalowego, na przykład za pomocą taśmy lub szczeliwa odpornego na ciepło, aby zapobiec wyciekom gazów wylotowych w miejscach połączeń.



W miejscach, w których rura wydechowa przechodzi przez podłogę lub ścianę boczną pojazdu (rys. 12), należy zainstalować dodatkową izolację cieplną, aby uniknąć niepotrzebnego zagrożenia pożarowego.



Rys. 12. Instalowanie dodatkowej izolacji cieplnej.

Koniec metalowego węża nie powinien stykać się z gumową uszczelką nagrzewnicy. Zaleca się zainstalowanie odprowadzania gazów wylotowych w sposób uniemożliwiający ich przepływ do pomieszczeń używanych przez ludzi, takich jak kabina kierowcy lub pomieszczenia mieszkalne statku (np. z dala od otwartych okien, drzwi), w celu uniknięcia możliwości wdychania niebezpiecznych spalin.



**Nie umieszczaj otworu wylotowego rury wydechowej przed poborem powietrza poruszającego się pojazdu lub statku (patrz rys. 5).**

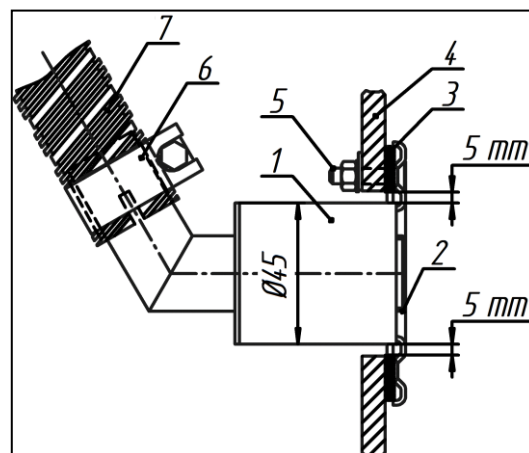
### 3.3.1. Instalowanie adaptera wydechowego w transporcie morskim

Spaliny są odprowadzane za burtę statku. Zainstaluj odprowadzanie spalin w miejscu niedostępnym dla wody (co najmniej 60 cm nad linią wodną) i aby uniknąć możliwości wielokrotnego pobierania spalin przez rurę wlotową powietrza.

Aby zainstalować adapter rury wydechowej (łącznik kadłubowy), wywierć otwór w kadłubie statku o co najmniej 5 mm średnicy większej niż faktyczna zewnętrzna średnica łącznika kadłubowego. Zamontuj w nim rurę wydechową zgodnie z rys. 13, z rurą skierowaną do góry (aby uniknąć wnikania wody). Zamontuj gumową uszczelkę między kołnierzem rury wydechowej a kadłubem statku, aby uszczelnić połączenie.

Aby zapobiec wyciekom spalin lub spadnięciu rur wydechowych, zaleca się stosowanie pasty „Muffler cement” lub innego rodzaju szczeliwa na każdym połączeniu rury wydechowej. Na żaglówkach nie powinno się instalować adaptera rury wydechowej z boku kadłuba, lecz tylko na rufie.

- |                              |                      |
|------------------------------|----------------------|
| 1. Adapter rury wydechowej.  | 5. Elementy złączne. |
| 2. Kołnierz rury wydechowej. | 6. Obejma.           |
| 3. Uszczelka.                | 7. Wąż metalowy.     |
| 4. Kadłub statku.            |                      |



Rys. 13. Instalacja rury wydechowej.



### 3.4 Instalacja układu paliwowego.



#### Nie używaj nagrzewnicy z biopaliwem.

Używaj tylko standardowego oleju napędowego EN590, w zależności od temperatury otoczenia.

Postępuj zgodnie z instrukcjami na rys. 14 i rys. 17, aby zainstalować układ paliwowy. Pompa paliwa i przewód paliwowy muszą być chronione przed nagraniem.

Zaleca się zamontowanie małego wbudowanego filtra paliwa przed pompą paliwa. Upewnij się, że filtr jest całkowicie wypełniony paliwem. Upewnij się również, że używasz przewodów paliwowych o tej samej średnicy co przewód dostarczony z nagrzewnicą.



Nie należy pobierać paliwa z filtra paliwa lub jego osłon, ponieważ spowoduje to wyciek paliwa.



Nie pobieraj paliwa z przewodu paliwowego między filtrem paliwa a pompą paliwa silnika pojazdu, przewodu powrotnego silnika lub za pompą wysokociśnieniową pojazdu.

#### Nagrzewnica nie jest zaprojektowana do pracy z tak wysokim ciśnieniem.

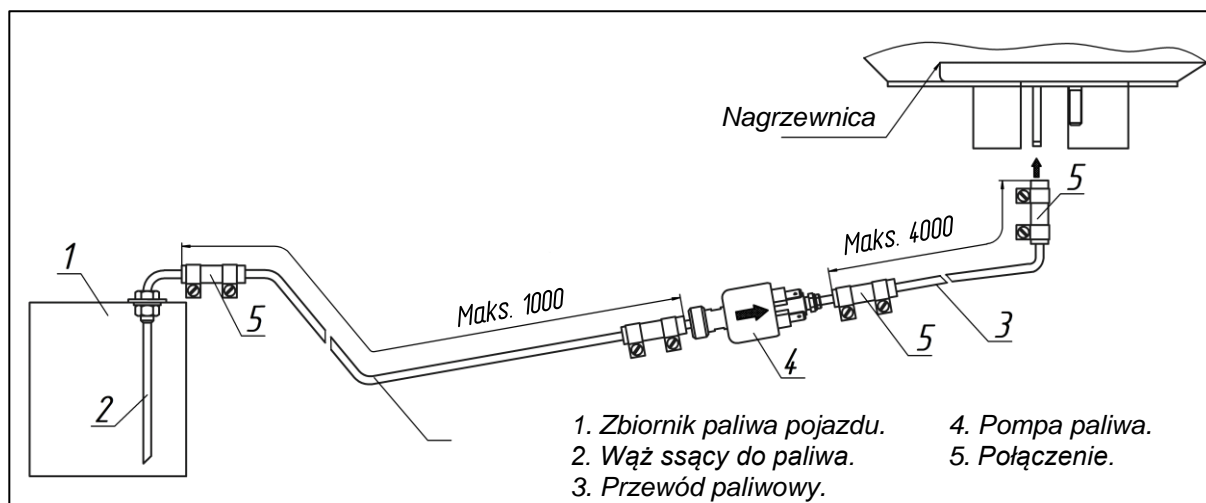


Układ przewodów paliwowych powinien być jak najkrótszy. Zalecana maksymalna długość przewodu paliwowego wynosi 5 m. Odległość między zbiornikiem paliwa a pompą paliwa nie powinna przekraczać 1 m, a odległość między pompą paliwa a nagrzewnicą nie powinna przekraczać 4 m (patrz rys. 14 i rys. 17)

#### 3.4.1 Zasysanie paliwa za pomocą węża ssącego do paliwa.

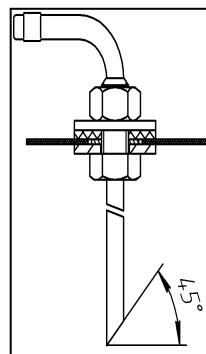


Przed zainstalowaniem węża ssącego do paliwa w zbiorniku paliwa pojazdu lub statku należy upewnić się, że poziom paliwa jest wystarczająco wysoki, aby zapewnić działanie nagrzewnicy, i wystarczająco niski, aby w razie potrzeby łatwo odłączyć zbiornik paliwa.

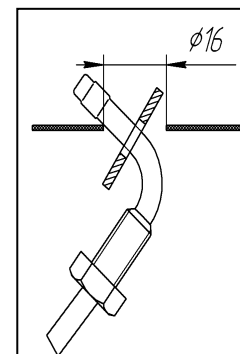


Rys. 14. Przykład doprowadzenia paliwa do nagrzewnicy za pomocą węża ssącego do paliwa.

Paliwo jest pobierane bezpośrednio ze zbiornika paliwa pojazdu lub statku, lub z dodatkowego zbiornika. Wywierć otwór o średnicy 16 mm w zbiorniku paliwa, aby zainstalować wężyk ssący do paliwa. Podczas wiercenia otworu w zbiorniku paliwa przestrzegaj środków bezpieczeństwa, których należy przestrzegać podczas pracy ze zbiornikiem wypełnionym paliwem lub substancjami wybuchowymi.



Rys. 15a. Instalacja wężyka ssącego paliwo.



Rys. 15b. Instalacja podkładki.

W razie potrzeby przed instalacją należy przyciąć rurkę zanurzeniową wężyka ssącego paliwo. Jego dolny koniec musi znajdować się około 10–15 mm powyżej dna zbiornika lub na takiej wysokości, aby w dowolnym momencie w zbiorniku paliwa zapewnić paliwo dla silnika. Cięcie na końcu wężyka ssącego paliwo należy wykonać pod kątem  $45^\circ$  do osi rury. Usuń wszystkie zadziory z cięcia po zakończeniu tej operacji.

Zamontuj wężyk ssący paliwo w zbiorniku paliwa zgodnie z rys. 15a. Zainstaluj specjalną podkładkę wężyka ssącego paliwo w otworze zbiornika zgodnie z rys. 15b. Nałóż uszczelniacz na gwintowaną powierzchnię wężyka ssącego paliwo, aby prawidłowo uszczelnić połączenie między wężykiem ssącym paliwo a zbiornikiem paliwa.



Nigdy nie instaluj wężyka ssącego z boku zbiornika paliwa. Zawsze musi być podłączony do zbiornika paliwa z góry.

### 3.4.2 Zasysanie paliwa z dodatkowego zbiornika paliwa

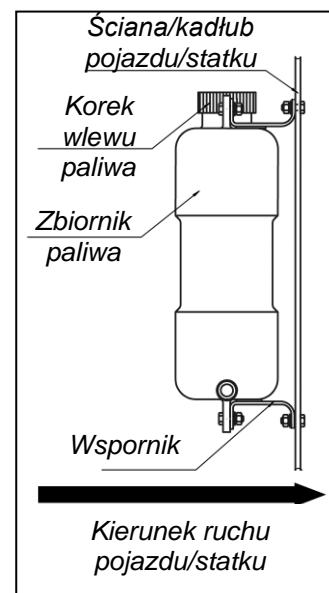
Podczas instalowania zbiornika paliwa należy wziąć pod uwagę wygodę poboru paliwa (rys. 16). Zainstaluj zbiornik paliwa w taki sposób, aby ilość paliwa i jego potencjalne wycieki z wlotu, rury ssącej paliwo lub z połączeń mogły być wizualnie kontrolowane.



Podczas napełniania zbiornika paliwa należy uważać, aby nie rozlać paliwa na układ wydechowy, przewody lub inne przedmioty, które mogą zostać uszkodzone w wyniku kontaktu z paliwem.



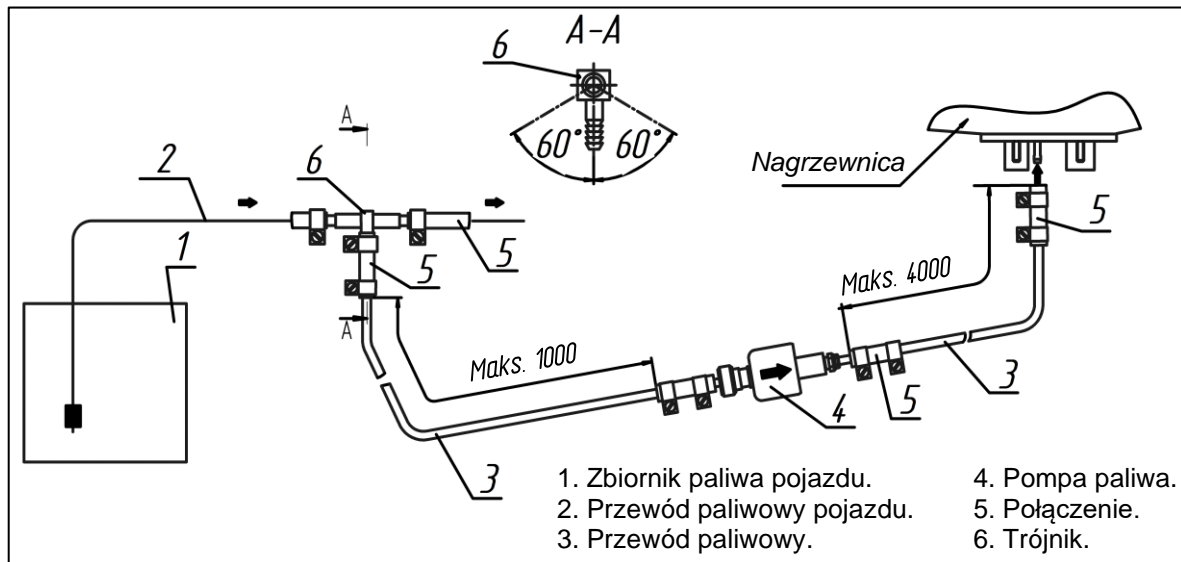
Zbiornik paliwa musi być zainstalowany swoją szeroką stroną prostopadle do kierunku ruchu pojazdu/statku (patrz rys. 16).



Rys. 16. Instalacja zbiornika paliwa.

### 3.4.3. Zasysanie paliwa ze zbiornika paliwa pojazdu.

Paliwo jest pobierane z przewodu paliwowego pojazdu za pomocą trójnika (patrz rys. 17). Tę metodę można zastosować, jeśli w przewodzie paliwowym nie ma ciśnienia. Jeśli pojazd jest wyposażony w niskociśnieniową pompę paliwa w zbiorniku paliwa, wówczas nie można użyć takich przewodów paliwowych, zamiast tego należy zainstalować wąż ssący paliwo. **Zwróć uwagę na pozycję montażową trójnika.**



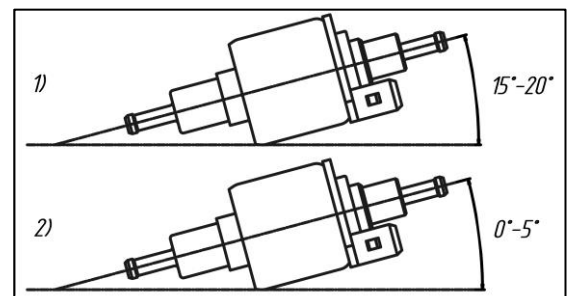
Rys. 17. Zasysanie paliwa za pomocą trójnika.

### 3.4.4 Instalacja pompy paliwa i przewodu paliwowego.

Pompa paliwa jest podłączona do nagrzewnicy za pomocą własnej wiązki i dostarcza paliwo do komory spalania nagrzewnicy w zależności od wymaganej mocy grzewczej. Pompa paliwa jest napędzana impulsami elektrycznymi wysyłanymi przez jednostkę sterującą. Podczas pracy pompa paliwa wydaje charakterystyczny metaliczny dźwięk kliknięcia.

Zaleca się zainstalowanie pompy paliwa w pobliżu zbiornika paliwa (odległość nie powinna przekraczać 1 metra (patrz rys. 14 i rys. 17)) i poniżej niskiego poziomu paliwa w zbiorniku, ale nie mniej niż 70 cm minimalnego poziomu paliwa (patrz rys. 19, punkt a). Odległość między pompą paliwa a nagrzewnicą nie może być jednak większa niż 1,5 metra (patrz rys. 19, punkt b). Pompa paliwa powinna być ustawiona pod lekkim kątem do góry (patrz rys. 18)

Jeśli z jakiegoś powodu uszczelnienie pompy paliwa może zostać naruszone, zaleca się zainstalowanie pompy paliwa poniżej nagrzewnicy, aby uniknąć wycieków i zalania nagrzewnicy paliwem z powodu siły ciężkości.

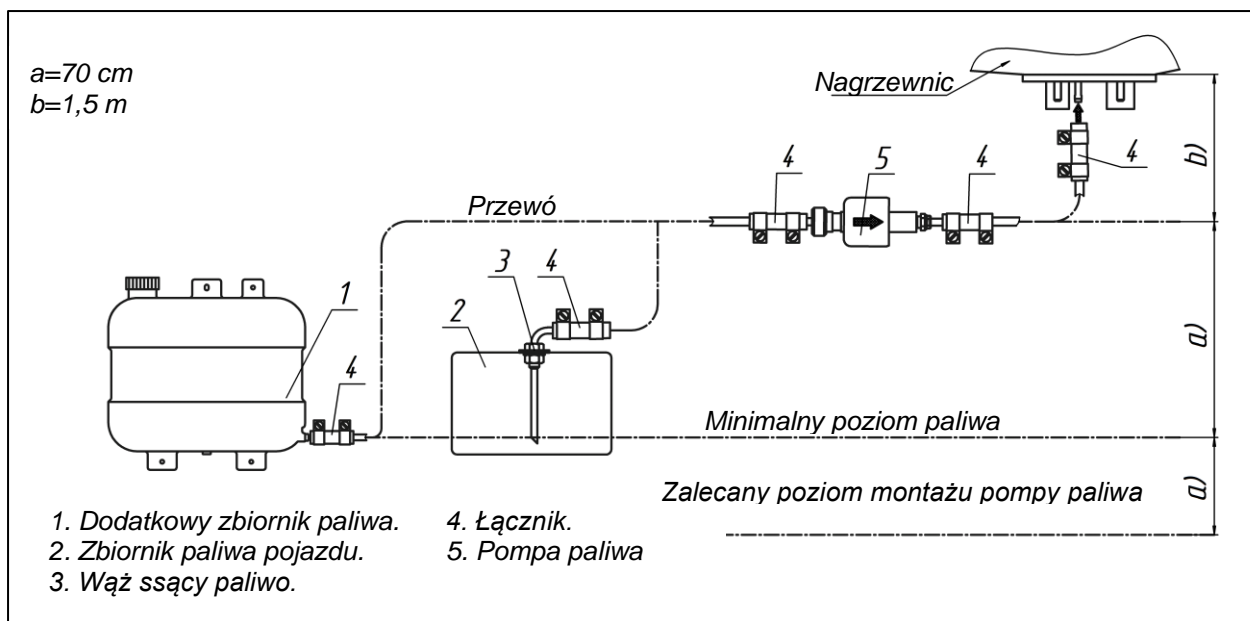


Rys. 18. Kąt montażu pompy paliwa TH-9; TH-10; TH-11 (1) i pompy paliwa Thomas Magnete (2).

Pamiętaj, aby prawidłowo odpowietrzyć „cichą” pompę paliwa TH11. Jeśli nie zostanie odpowiednio odpowietrzona, będzie równie głośna, jak standardowa pompa paliwa.

Aby odpowietrzyć, uruchom nagrzewnicę i ustaw pompę paliwa wylotem do góry, aż w przewodzie paliwowym nie pozostanie pęcherzyków powietrza, a dopiero potem zabezpiecz pompę paliwa w zalecanym położeniu.



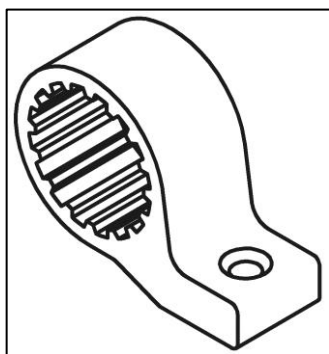


Rys. 19. Pozycja wysokości pompy paliwa w układzie paliwowym.

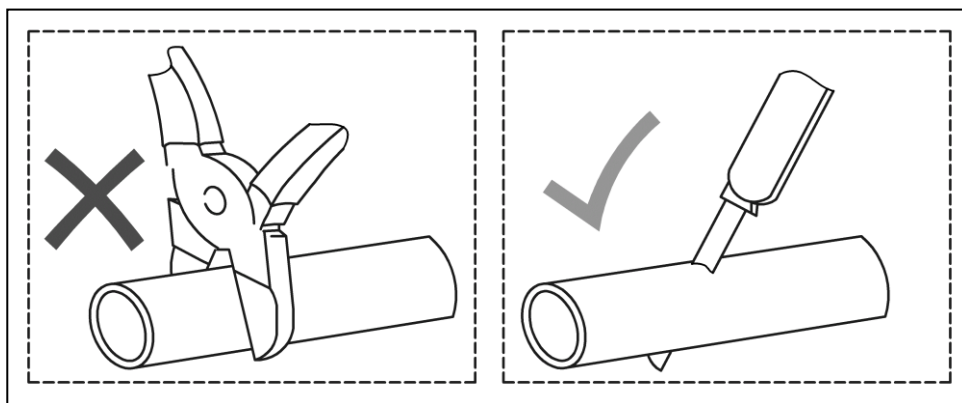
Przymocuj pompę paliwa przy pomocy elastycznego gumowego zacisku (dostarczonego z nagrzewnicą), co zmniejsza przenoszenie hałasu na ramę pojazdu lub kadłub statku. (patrz rys. 20)

Postępuj zgodnie z instrukcjami na rys. 14 i rys. 17, aby zainstalować przewody doprowadzające paliwo. Za pomocą zacisków przymocuj przewody doprowadzające paliwo. Nie dokręcaj zbyt mocno zacisków, starając się uniknąć wycieków, ponieważ zaciski łatwo się łamią, jeśli zostaną dokręcone ze zbyt dużą siłą.

Zaleca się układanie linii zasilania paliwem na linii prostej z niewielkim nachyleniem do góry w kierunku nagrzewnicy. Przewód doprowadzający paliwo powinien być przymocowany w równych odległościach, aby zapobiec ugięciu i skutkom wibracji oraz uniknąć pęknięć. Nie dopuść do kontaktu pompy paliwa i przewodu doprowadzającego paliwo z gorącymi przedmiotami. Przycinaj przewód zasilający paliwem tylko ostrym nożem jak na rys. 21. W miejscach przecięcia nie powinno być zwężenia przekroju przepływu paliwowa, wgniecień ani załamania.



Rys. 20. Elastyczna gumowa obejma.



Rys. 21. Przycięcie przewodu przed instalacją.

### 3.4.5 Instalowanie wiązki elektrycznej pompy paliwa.



Jeśli długość wiązki przewodów pompy paliwa wymaga skrócenia, można usunąć niepotrzebną część ze środka wiązki. Miejsce połączenia musi być izolowane.

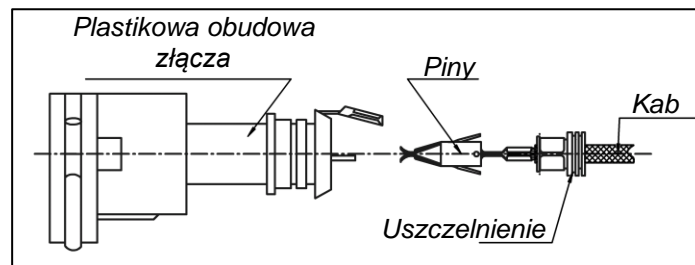


Nie podłączaj pompy paliwa do ciągłego źródła zasilania prądem stałym. To spali cewkę pompy paliwa.

Instalowanie złącza wiązki elektrycznej pompy paliwa pokazano na rys. 22.

Upewnij się przed włożeniem pinów okablowania do plastikowej obudowy, że okablowanie pompy paliwa zostało prawidłowo zainstalowane.

Upewnij się, że piny są włożone do końca i bezpiecznie zablokowane w plastikowej obudowie. Po prawidłowym włożeniu można usłyszeć krótkie kliknięcie. Biegunowość pinów nie ma znaczenia.



Rys. 22. Instalowanie złącza wiązki elektrycznej pompy paliwa.

### 3.5 Instalacja okablowania nagrzewnicy.

Zamontuj wiązki elektryczne nagrzewnicy zgodnie ze schematem połączeń elektrycznych nagrzewnicy (patrz załącznik 4).

Zainstaluj wiązki elektryczne tak, aby wykluczyć możliwość ich nagrzewania. Zamontuj wszystkie wiązki okablowania i elementy elektryczne w suchych i chronionych miejscach. Podczas eksploatacji pojazdu lub statku nie wolno deformować ani przemieszczać okablowanie.



**WAŻNE!**

**Przed instalacją wiązek elektrycznych należy usunąć bezpieczniki.**

Nagrzewnicę zasila akumulator pojazdu lub akumulator pomocniczy. Regularnie kontroluj naładowanie akumulatora. Zaleca się odłączenie nagrzewnicy od akumulatora, aby uniknąć rozładowania podczas długiego dokowania lub przechowywania statku lub pojazdu. **Nie odłączaj nagrzewnicy od zasilania przed ukończeniem cyklu czyszczenia.**

Nagrzewnica musi być cały czas podłączona do nieprzerwanego zasilania. Odcięcie nagrzewnicy od zasilania spowoduje utratę ustawień (zegar, tryb pracy i ustawienia).

Jeśli nagrzewnica jest podłączona do istniejącej instalacji elektrycznej, przewody powinny mieć odpowiednią średnicę, aby zapobiec spadkowi napięcia (główna przyczyna usterki 15). Zawsze zaleca się podłączenie nagrzewnicy bezpośrednio do akumulatora pojazdu/statku lub do akumulatora pomocniczego. Zdecydowanie zaleca się stosowanie nowego i dostarczonego okablowania do instalowania nagrzewnicy.

### 3.6 Instalowanie czujnika temperatury (opcjonalnie).

Czujnik temperatury (rys. 23) mierzy temperaturę powietrza w obszarze instalacji i umożliwia pracę nagrzewnicy w trybie ustawionej temperatury. Zainstaluj czujnik w wygodnym (odpowiednim) miejscu w ogrzewanym pomieszczeniu.

Działanie nagrzewnicy z czujnikiem temperatury opisano w instrukcji obsługi panelu sterowania.

Maksymalna długość wiązki przewodów czujnika wynosi 5 metrów. Regulacja temperatury zależy od położenia czujnika.

Podczas instalowania czujnika temperatury postępuj zgodnie z następującymi zaleceniami:

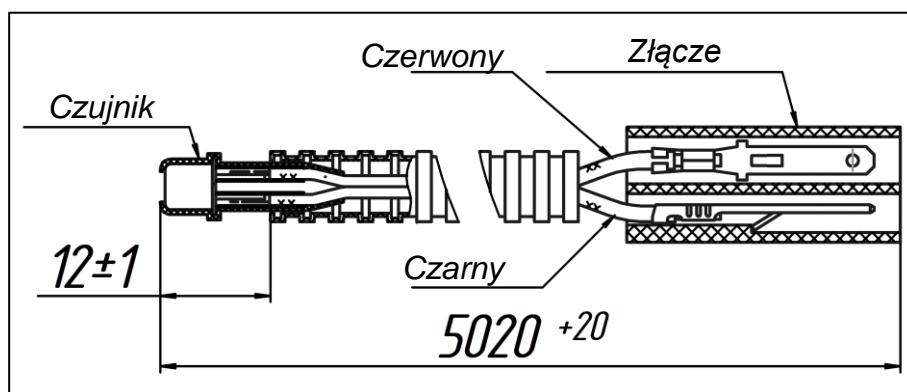
#### Zainstaluj czujnik:

- ✓ w największej ogrzewanej kabinie;
- ✓ w środkowej pozycji rozkładu temperatur w kabinie;
- ✓ na pionowej wewnętrznej ścianie kabiny, jeśli to możliwe;
- ✓ w pewnej odległości od źródeł ciepła.

#### Nie instaluj czujnika:

- ⊗ blisko deflektora, aby uniknąć efektu przepływu ciepłego powietrza;
- ⊗ w pobliżu przejścia;
- ⊗ za poduszkami, zasłonami lub innymi akcesoriami;
- ⊗ w bezpośrednim świetle słonecznym;
- ⊗ blisko sufitu.

Po zainstalowaniu czujnika temperatury ułóż przewody elektryczne do miejsca, w którym znajduje się nagrzewnica. Podłącz stopkę czujnika temperatury do odpowiedniego złącza nagrzewnicy.

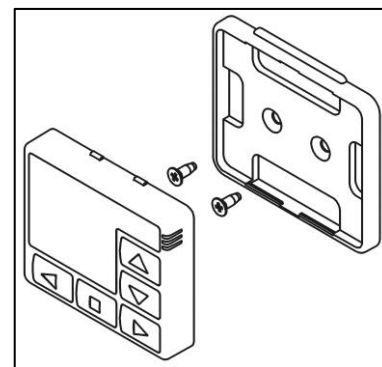


Rys. 23. Czujnik temperatury.

### 3.7 Instalacja panelu sterowania.

Panel sterowania służy do sterowania pracą nagrzewnicy. Zainstaluj panel w dogodnym (odpowiednim) miejscu chronionym przed wodą. Panel jest mocowany za pomocą dwustronnej taśmy klejącej lub standardowego wspornika (rys. 24). Przewód może być wyprowadzony z obudowy panelu przez tylną pokrywę lub przegrodę wewnętrznej powierzchni obudowy panelu. Przed montażem odłuszczyć powierzchnię, na której ma zostać zainstalowany panel. Usunąć folię ochronną z taśmy klejącej i zainstalować panel na przygotowanej powierzchni.

Nigdy nie przedłużaj kabla samego panelu sterowania. Przekazuje sygnał cyfrowy. W przypadku złego połączenia spowoduje to awarię. Jeśli dostarczony kabel jest zbyt krótki, zaleca się zakup przedłużacza od lokalnego sprzedawcy.



Rys. 24. Montaż panelu sterowania PU-27 za pomocą wspornika montażowego.

#### 4 Testowanie nagrzewnicy po instalacji i pierwsze uruchomienie

Nagrzewnicę można uruchomić dopiero po całkowitym zainstalowaniu systemu!

Po zainstalowaniu sprawdź:

- dokręcenie zacisków;
- napięcie akumulatora;
- niezawodność mocowania styków elektrycznych wiązek i zespołów nagrzewnicy.

Napełnij główną linię paliwową paliwem, najlepiej za pomocą urządzenia do zalewania paliwa, które można zamówić u oficjalnych sprzedawców. Po napełnieniu układu paliwowego sprawdź, czy przewód doprowadzający paliwo jest szczelny.

Uruchom nagrzewnicę i sprawdź jej działanie w trybie minimum i maksimum. Sprawdź szczelność i uszczelnienie wszystkich połączeń kanałów powietrznych i przewodów paliwowych.

Uruchom nagrzewnicę w trybie maksymalnym na około 2 godziny.



**Podczas pierwszego uruchomienia rura wydechowa może emitować trochę dymu przez krótki czas.**

---

Proces uruchamiania nagrzewnicy rozpoczyna się od jednonumutowego autotestu po włączeniu zasilania. W tym czasie nagrzewnica sama sprawdza komponenty pod kątem błędów. W tej fazie wszystkie elementy są włączane jeden raz, co powoduje pojedyncze słyszalne kliknięcie pompy, krótki impuls wentylatora oraz wewnętrzne kontrole świecy żarowej i czujników. Następnie rozpoczyna się faza podgrzewania świecy żarowej w celu usunięcia oparów paliwa pozostałych z poprzedniego cyklu pracy, która trwa do 120 sekund i nie wydaje żadnych dźwięków. Bądź cierpliwy.

Po zakończeniu czyszczenia rozpoczyna się proces zapłonu i kontynuacja ustawionego trybu, co oznacza, że wentylator zaczyna powoli się obracać, a pompa paliwa zaczyna klikać.



**Przed uruchomieniem żądanego trybu pracy i ustawień mocy/temperatury nagrzewnica zostanie zasilona do 100% w celu podgrzania komory spalania i zapewnienia odpowiedniej temperatury spalania.**

**W zależności od temperatury otoczenia i modelu nagrzewnicy proces ten może potrwać do 15 minut.**

---



**Gorące powietrze powstaje dopiero po podgrzaniu wymiennika ciepła. Ten proces trwa 3-5 minut w zależności od temperatury otoczenia i modelu nagrzewnicy.**

**TO SIĘ NIE ODBYWA NATYCHMIAST.**

---

Wyłącz nagrzewnicę. Gdy nagrzewnica się wyłącza, dopływ paliwa ustaje, a komora spalania i wymiennik ciepła są odpowietrzane w celu obniżenia temperatury.

Po pierwszym uruchomieniu przetestuj nagrzewnicę przy pracującym silniku pojazdu/statku, aby wykryć możliwe problemy z paliwem lub zasilaniem.



**Podczas pierwszych kilku godzin pracy nagrzewnica może emitować nieprzyjemny zapach. Aby pozbyć się tego zapachu, uruchom nagrzewnicę na kilka godzin z maksymalną mocą. Zapewnij dobrą wentylację w miejscu instalacji.**

---



**Izolacja rury wydechowej musi się wypalić. To również powoduje nieprzyjemny zapach.**

---

#### 4.1 Funkcje automatycznego sterowania

- 1) Jeśli z jakiegoś powodu nagrzewnica się nie uruchomi, proces rozruchu zostanie automatycznie powtórzony. Po dwóch nieudanych próbach nagrzewnica zostanie wyłączona.
- 2) Jeśli podczas pracy nagrzewnicy spalanie zostanie przerwane, nagrzewnica automatycznie uruchomi się ponownie. Ponowne uruchamianie po kolejnych zgaśnięciach płomienia odbywa się do trzech razy.
- 3) W przypadku przegrzania cewki (na przykład z powodu zablokowanego wlotu lub wylotu jednostki grzewczej) nagrzewnica jest automatycznie wyłączana.
- 4) Jeśli maksymalna temperatura nagrzanego powietrza zostanie przekroczona (na przykład z powodu zamkniętego wylotu urządzenia grzewczego), nagrzewnica zostaje automatycznie wyłączona.
- 5) Jeśli napięcie spadnie poniżej 20 V (10 V) lub wzrośnie do ponad 30 V (16 V), nagrzewnica automatycznie się wyłączy. Liczby w nawiasach dotyczą nagrzewnic o napięciu znamionowym 12 V.
- 6) Jeśli nagrzewnica wyłączy się z powodu sytuacji awaryjnej, na panelu sterowania pojawia się kod usterki. Kod usterki i dioda LED wskazująca tryb pracy zaczną migać.
- 7) W przypadku uszkodzenia jednego z czujników temperatury nagrzewnica nie uruchomi się, a na panelu sterowania pojawi się kod usterki.

#### 5 Montaż kanałów powietrza.

Powietrze do ogrzewania należy pobierać z czystej przestrzeni chronionej przed deszczem, rozpryskami, brudem, wodą i **bez spalin**. Nigdy nie należy wsysać powietrze z komory silnika.

Do ogrzewania można pobierać świeże powietrze z zewnątrz lub powietrze z recyrkulacji z pomieszczeń.

- Pobieranie świeżego powietrza.

Powietrze jest pobierane z zewnątrz, podgrzewane i dostarczane do wewnętrznych pomieszczeń. Ta operacja wymienia powietrze w ogrzewanych pomieszczeniach i obniża wilgotność powietrza. Weź pod uwagę rozmieszczenie otworów wylotowych w kabinach i upewnij się, że ich liczba jest wystarczająca.



Instalując nagrzewnicę na środkach transportu morskiego, należy ją zabezpieczyć przed wnikaniem wody zaburtowej do wnętrza nagrzewnicy.



Pobieranie powietrza z zewnątrz może prowadzić do utraty mocy grzewczej, wzrostu zużycia paliwa i energii elektrycznej. **To nie jest zalecane ze względów bezpieczeństwa** i ze względu na wysokie ryzyko wessania spalin (własnego pojazdu lub innych pojazdów) do przestrzeni mieszkalnych.



Długość przewodu powietrza nie powinna przekraczać 1,5 metra od ogrzewania do wlotu.

---



- Pobieranie powietrza z pomieszczeń wewnętrznych.

W takim przypadku z wewnętrznych pomieszczeń jest pobierane ogrzane powietrze. Zaletą takiej opcji jest szybkie nagrzewanie dzięki lepszemu wykorzystaniu ciepła. Jednak ta operacja nie obniża wilgotności, a powietrze w ogrzewanych pomieszczeniach nie jest wymieniane.



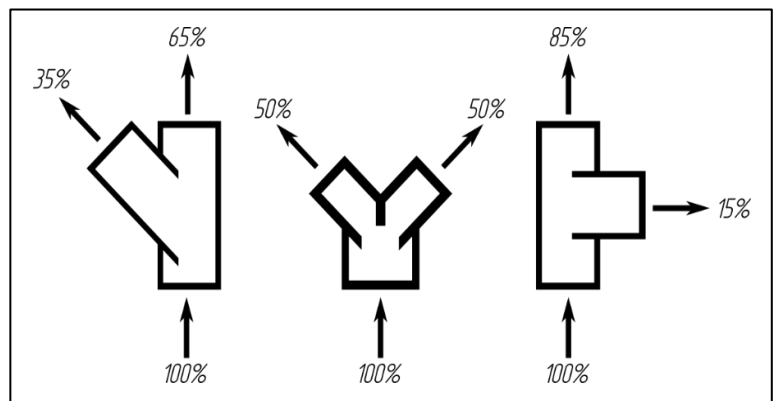
Do układania kanałów nagrzewanego powietrza należy stosować wyłącznie stabilne termicznie kanały powietrza zaprojektowane do pracy w temperaturze do 130°C! Izolacja cieplna jest niezbędna do zmniejszenia strat ciepła podczas układania kanałów powietrznych przez pomieszczenia lub przestrzenie, które nie wymagają ogrzewania, na przykład podczas instalowania kanałów nad lub w pobliżu akumulatorów.



**UWAGA!!!**

**Nie podłączaj przewodów powietrza do nagrzewnic AIR-8D, ponieważ może to spowodować przegrzanie nagrzewnicy.**

Do nagrzewnicy można podłączyć dodatkowe elementy kanału powietrza w celu rozprowadzania gorącego powietrza (rys. 26a/b/c). Każdy z tych elementów zmniejsza całkowity przepływ gorącego powietrza (rys. 25). Aby mieć pewność, że wybrana opcja instalacji kanałów powietrznych jest akceptowalna i nie spowoduje znacznego zmniejszenia przepływu gorącego powietrza lub przegrzania nagrzewnicy, należy wziąć pod uwagę dystrybucję powietrza za pomocą różnych komponentów.



Rys. 25. Przykłady dystrybucji powietrza za pomocą różnych komponentów.



System kanałów powietrza powinien być możliwie najprostszy. Skomplikowane układy prowadzą do strat ciepła.

Średnica kanału powietrza zależy od modelu nagrzewnicy. System kanałów powietrza musi zawsze zaczynać się od średnicy wskazanej dla typu nagrzewnicy, po czym średnicę tę można zmniejszać za pomocą różnych adapterów (patrz rys. 6b/c). Użycie mniejszych średnic niż wskazane dla początku systemu może spowodować przegrzanie nagrzewnicy. Pierwszy metr kanału powietrza musi być prosty.

Nagrzewnica	Rozmiar kanału
AIR-2D 12/24V	ø60 mm
AIR-4D 12/24V	ø90 mm
AIR-9D 12/24V	ø100mm

Tabela 1. Minimalny rozmiar kanałów w zależności od modelu nagrzewnicy.



**Pierwszy odcinek- 1 metr przewodu powietrznego powinien być prosty. 90° i inne ostre zakręty nie są dozwolone na odcinku pierwszego metra od ogrzewania.**



**W przypadku korzystania z podwójnych kanałów powietrza jeden kanał powinien kończyć się niezamykanym wylotem powietrza.**

Nagrzewnica jest dostarczana z zainstalowanymi kratkami na wlocie i wylocie. W takim przypadku nagrzewnicę można wykorzystać do ogrzewania pomieszczenia/kabiny, w której jest zainstalowana. Jeśli trzeba ogrzać kilka pomieszczeń/kabin, ułóż kanały powietrzne wzdłuż obwodu statku. Wymień kratkę wlotową lub wylotową nagrzewnicy, aby podłączyć do niej kanał powietrzny (tylko dla AIR-2D i AIR-4D). Za pomocą płaskiego śrubokręta odłącz zaczepy na obudowie nagrzewnicy i zdejmij kratkę. Zainstaluj adapter (tylko dla AIR-4D) i przymocuj do niego kanał powietrzny za pomocą obejmy. Do dystrybucji ciepłego powietrza używaj różnych adapterów i złączy kształtowych (zaleca się stosowanie adapterów w kształcie litery Y, aby zmniejszyć opór powietrza i, jeśli to możliwe, zwiększyć efektywność). Zamontuj deflektory na końcach kanałów powietrznych (rys. 6a dla AIR-2D i rys. 6b dla AIR-4D).

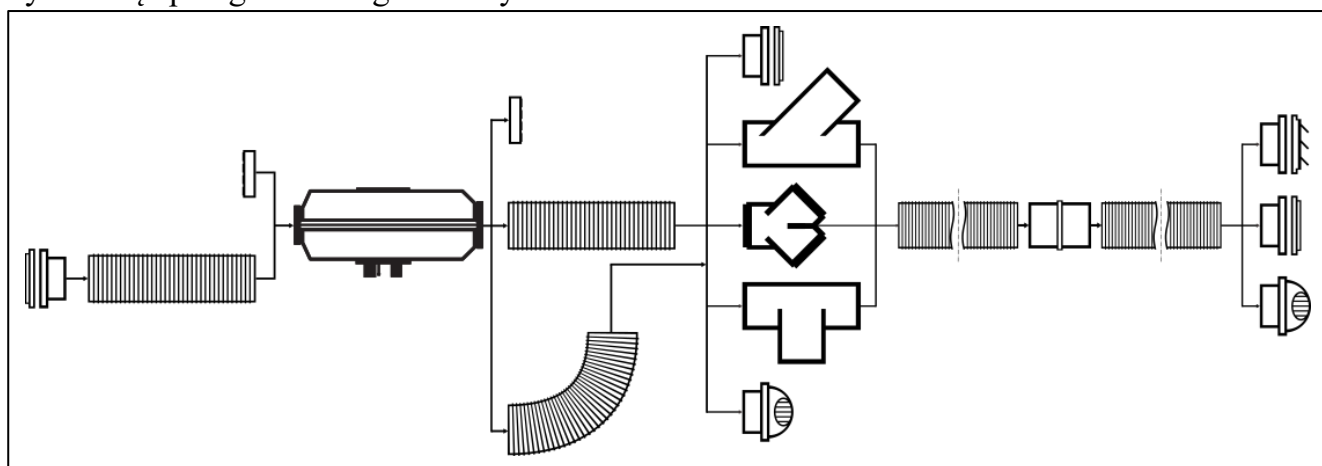


**Po zainstalowaniu kanału powietrznego na wlocie powietrza wzrośnie poziom hałasu. Zaleca się zainstalowanie tłumika.**

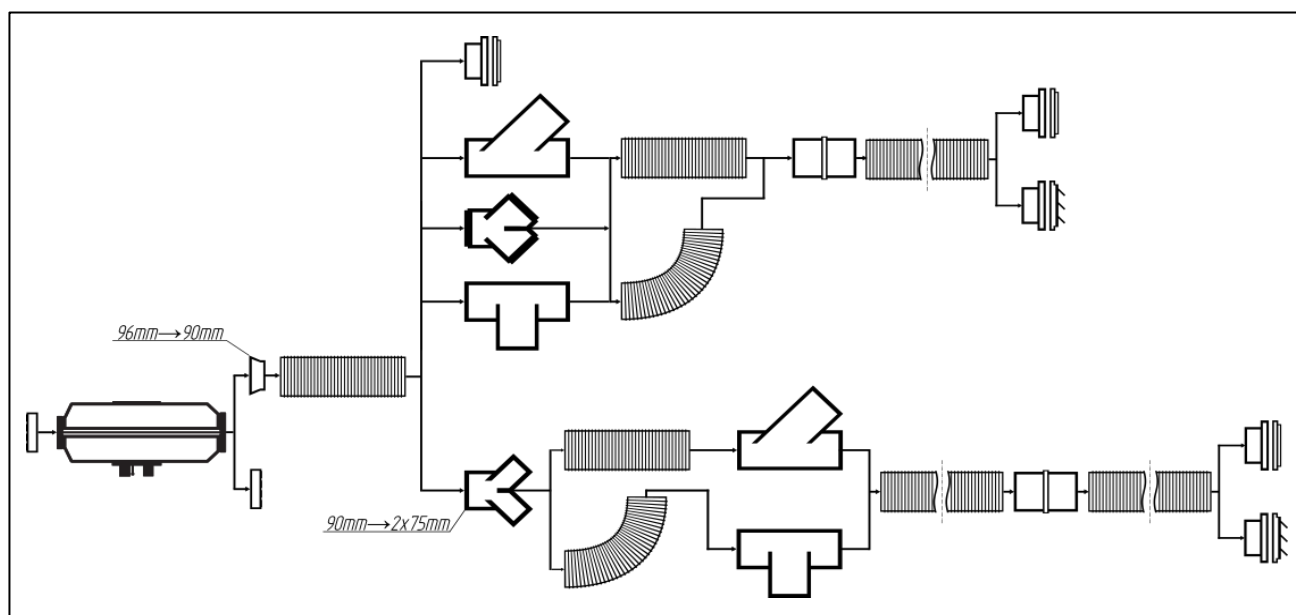
Nie odkształcaj kanałów gorącym powietrzem. Może to zwiększyć opór przepływu ciepłego powietrza i zmniejszyć wydajność ogrzewania.

**Zainstaluj kanały powietrza bez nadmiernych wygięć lub zwężonych odcinków. Pole przekroju kanału powietrza nie może być mniejsze niż przekrój wylotu nagrzewnicy.**

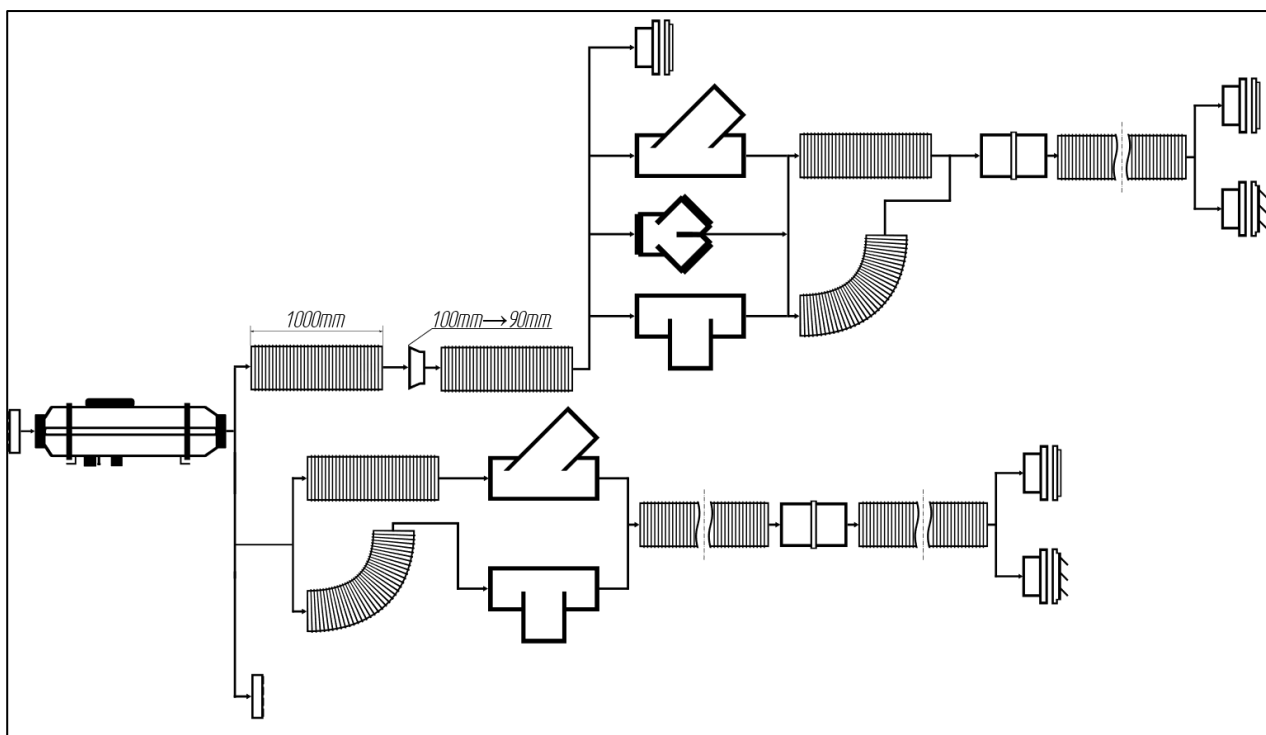
Podczas dystrybucji gorącego powietrza jeden z deflektorów MUSI być typu niezamykanego, aby uniknąć przegrzania nagrzewnicy.



Rys. 26a. Połączenia kanałów powietrza dla AIR-2D (60 mm).



Rys. 26b. Połączenia kanałów powietrza dla AIR-4D (90 mm/75 mm).



Rys. 26c. Połączenia kanałów powietrza dla AIR- 9D (100 mm/90 mm).

## 6 Zalecenia.

Jeśli nagrzewnica nie uruchomi się po włączeniu, upewnij się, że w zbiorniku jest paliwo, sprawdź poziom naładowania akumulatora, sprawdź, czy złącza są prawidłowo podłączone i czy bezpieczniki 25 A są dobre.

Jeśli nie możesz znaleźć głównej przyczyny usterki, skontaktuj się z najbliższym sprzedawcą, centrum serwisowym lub witryną internetową [www.autoterm.com](http://www.autoterm.com).

### UWAGA!



1. Przy pierwszym uruchomieniu nagrzewnicy po zainstalowaniu najlepiej jest napelnić główny przewód paliwowy aż po dysze wejściowe nagrzewnicy za pomocą urządzenia zalewającego. Jeśli nie ma urządzenia zalewającego, uruchom nagrzewnicę kilka razy, aż główny przewód paliwowy zostanie napelniony.



2. Ważne, aby pamiętać, że jeśli nagrzewnica nie uruchomi się po aktywacji, jednostka sterująca ponownie uruchomi nagrzewnicę w trybie automatycznym. Gdy nagrzewnica nie uruchomi się po dwóch próbach, na panelu sterowania wyświetlony zostanie kod usterki. (Poszukaj tabeli kodów usterek w „Rozdział 7. Awarie” w tej instrukcji)



3. Czujnik temperatury w kabinie musi być wyłączony (jeśli jest zainstalowany), jeśli chcesz uruchomić nagrzewnicę przy temperaturze powyżej 30°C. Działanie nagrzewnicy z czujnikiem temperatury opisano w instrukcji obsługi.

Aby zapewnić prawidłowe działanie, nagrzewnica wymaga regularnej (corocznej) konserwacji. Zatrzymaj nagrzewnicę i pozwól, aby wszystkie części systemu ostygły przed rozpoczęciem jakichkolwiek prac:

- sprawdź korozję wtyczek elektrycznych i styków (przy odłączonym akumulatorze);
- sprawdź uszczelnienie węży paliwowych;
- sprawdź szczelność i korozję w układzie spalin;
- sprawdź, czy rury wlotowe i kanały powietrzne są czyste;
- sprawdź kanały powietrzne pod kątem uszkodzeń;
- uruchom komputerową diagnostykę nagrzewnicy.

**Aby zapewnić niezawodne działanie nagrzewnicy, włącz ją raz w miesiącu przez 20 minut na pełną moc, w tym też w cieplej porze roku, kiedy nagrzewnica nie jest używana. Działanie to jest konieczne w celu usunięcia wszelkich lepkich osadów z ruchomych części pompy paliwa. Nieprzestrzeganie tego zalecenia może prowadzić do przedwczesnej awarii nagrzewnicy.**

**Jeśli używany jest oddzielny zbiornik paliwa, paliwo w układzie należy wymieniać przynajmniej raz w sezonie.** Przed rozpoczęciem sezonu grzewczego sprawdź zbiornik paliwa. Jeśli w zbiorniku długo znajdowało się paliwo (na przykład z poprzedniego sezonu grzewczego), należy go opróżnić! Wypłucz zbiornik benzyną lub naftą i napełnij go świeżym olejem napędowym. Ta procedura ma na celu usunięcie osadów powstających w paliwie podczas długotrwałego przechowywania. Nieprzestrzeganie tej procedury może prowadzić do zatkania lub awarii pompy paliwa i do zwiększonego osadzania się sadzy w komorze spalania.

W przypadku długiego parkowania lub przechowywania statku lub pojazdu należy odłączyć nagrzewnicę od źródła zasilania (akumulatora), aby zapobiec jego rozładowaniu (pobór prądu przez niedziałającą nagrzewnicę wynosi  $30 \div 40$  mA).

## 7 Awarie.

Kod uster	Miga PU-5	Opis	Przyczyna usterki	Zalecane rozwiązania
01	1	Przegrzanie wymiennika ciepła	Czujnik wysłał sygnał do wyłączenia nagrzewnicy. Temperatura wymiennika ciepła w strefie czujnika wynosi ponad 250°C	Sprawdź wlot i wylot urządzenia grzewczego pod kątem swobodnego wlotu i wylotu ogrzewanego powietrza. Sprawdź integralność wentylatora i jego wydajność. Sprawdź czujnik temperatury i wymień go, jeśli to konieczne. Sprawdź wymiennik ciepła. W razie potrzeby sprawdź i usuń osady węgla z wnętrza wymiennika ciepła.
02	12	Możliwe przegrzanie czujnika temperatury na wlocie powietrza. Temperatura czujnika (jednostka sterująca) wynosi ponad 55 stopni.	Jednostka sterująca jest niewystarczająco chłodzona przez 5 min podczas przedmuchiwanie przed uruchomieniem; lub przegrzanie jednostki sterującej podczas pracy.	Sprawdź wlot i wylot urządzenia grzewczego pod kątem swobodnego wlotu i wylotu powietrza i ponownie uruchom nagrzewnicę, aby ją ochłodzić. Wymień jednostkę sterującą.
05	5	Wadliwy czujnik temperatury (AIR-2D) lub wskaźnik płomienia	Zwarcie w obudowie lub przerwa w obwodzie czujnika.	Sprawdź czujnik, w razie potrzeby wymień go
04 / 06	6	Wadliwy czujnik temperatury w jednostce sterującej	Czujnik temperatury nie działa (znajduje się w jednostce sterującej, nie można go wymienić)	Wymień jednostkę sterującą
07		Czujnik przegrzania – przerwa w obwodzie	Wadliwy czujnik. Utlenianie styków na listwie zaciskowej.	Sprawdź obwód czujnika przegrzania pod kątem przerwy. Usuń tenki ze styków złącza.
08				Patrz kod usterki 29.
09	4	Wadliwa świeca żarowa	Zwarcie, przerwa w obwodzie, uszkodzona jednostka sterująca.	Sprawdź świecę żarową, w razie potrzeby wymień. Sprawdź jednostkę sterującą, w razie potrzeby wymień.
10	11	Silnik elektryczny dmuchawy nie rozwija wymaganej prędkości.	Zwiększone tarcie w łożyskach lub kontakt między wirnikiem a osłoną wentylatora w dmuchawie. Wadliwy silnik elektryczny.	Sprawdź silnik elektryczny, usuń usterkę, jeśli to możliwe; w razie potrzeby wymień dmuchawę powietrza
11		Wadliwy czujnik temperatury powietrza (wlot), tylko dla AIR-8D.	Usterka mechaniczna. Utlenienie styków na listwie.	Sprawdź przewody łączące.
12	9	Wyłącz; przepięcie większe niż 30 V (dla 24 V) lub większe niż 16 V (dla 12 V).	Wadliwy regulator napięcia. Wadliwy akumulator.	Sprawdź zaciski akumulatora i okablowanie. Sprawdź akumulator, naładuj go lub w razie potrzeby wymień.
15		Wyłącz; niskie napięcie, mniej niż 20 V (dla 24 V) lub mniej niż 10 V (dla 12 V)		
13	2	Nagrzewnica nie uruchamia się – dwie próby automatycznego uruchomienia nie powiodły się.	Brak paliwa w zbiorniku	Napełnij zbiornik paliwa.
			Klasa paliwa nie odpowiada warunkom pracy w niskich temperaturach.	Wymień paliwo, patrz załącznik 1.
			Niewystarczająca podaż paliwa.	Wyeliminuj wyciek lub zatkanie przewodu paliwowego. Sprawdź działanie pompy paliwa, w razie potrzeby wymień ją
			Zatkany kanał wylotowy lub wlot powietrza do kamery spalania.	Oczyść kanał wlotowy lub wylotowy powietrza.
			Niewystarczające podgrzewanie świecy żarowej, uszkodzona jednostka sterująca.	Sprawdź świecę, w razie potrzeby wymień. Sprawdź napięcie dostarczane przez jednostkę sterującą, w razie potrzeby wymień.
			Wirnik dotyka osłonę wentylatora w dmuchawie, w wyniku czego zmniejsza się przepływ powietrza do komory spalania.	Wymień dmuchawę po stwierdzeniu jej awarii.
			Obudowa świecy żarowej w CC jest zatkana. Zatkana osłona świecy żarowej lub nie jest ona zainstalowana do końca w obudowie.	Wyczyść otwór świecy żarowej. W razie potrzeby wymień osłonę świecy żarowej i zainstaluj ją zgodnie z instrukcją naprawy

Kod usterki	Miga PU-5	Opis	Przyczyna usterki	Zalecane rozwiązania
16	10	W czasie czyszczenia nie ostygł czujnik temperatury. Został przekroczony czas na wentylację.	Podczas 5-minutowego czyszczenia przed uruchomieniem czujnik temperatury nie był wystarczająco chłodzony.	Sprawdź wlot i wylot nagrzewnicy pod kątem swobodnego poboru i wylotu powietrza. Sprawdź integralność wentylatora i jego działanie. Sprawdź czujnik, w razie potrzeby wymień.
17	7	Wadliwa pompa paliwa	Zwarcie lub przerwa w obwodzie pompy paliwa	Sprawdź okablowanie pompy paliwa pod kątem zwarcia lub przerwy w obwodzie. Sprawdź przewody czujnika przegrzania, integralność izolacji.
20	8	Nagrzewnica nie uruchamia się	Przepalone bezpieczniki we wiązce zasilania.	Sprawdź bezpieczniki i wymień w razie potrzeby.
			Brak komunikacji między sterownikiem a jednostką sterującą. Sterownik nie otrzymuje danych z jednostki sterującej.	Sprawdź złącza i zielony przewód w wiązce przewodów. Usuń tlenki ze złączy. Sprawdź sterownik i wiązkę przewodów, w razie potrzeby wymień. Jeśli sterownik działa, wymień jednostkę sterującą.
27	11	Silnik się nie obraca	Uszkodzone łożysko lub wirnik, ciała obce itp.	Sprawdź złącza i przewody prowadzące do płytki sterowania silnika elektrycznego i jednostki sterującej. Wyeliminuj usterkę, jeśli to możliwe.
28		Silnik się obraca. Prędkość nie jest regulowana.	Wadliwa płytka sterowania silnikiem elektrycznym lub jednostka sterująca nagrzewnicy.	Wymień dmuchawę powietrza.
08 / 29	3	Awaria płomienia podczas pracy nagrzewnicy.	Niewystarczająca podaż paliwa. Wadliwa pompa paliwa. Wadliwy wskaźnik płomienia.	Sprawdź, czy nie ma wycieków lub zatkania przewodów paliwowych, dokręć zaciski na przewodach paliwowych. Sprawdź wlot i wylot powietrza do spalania. Sprawdź ilość paliwa dostarczanego przez pompę paliwa i w razie potrzeby wymień pompę. Jeśli nagrzewnica się uruchomi, sprawdź wskaźnik płomienia i wymień go w razie potrzeby.
30		Nagrzewnica nie uruchamia się	Brak komunikacji między sterownikiem a jednostką sterującą. Jednostka sterująca nie otrzymuje danych ze sterownika.	Sprawdź złącza i biały przewód we wiązce przewodów. Usuń tlenki ze złączy. Sprawdź sterownik i wiązkę przewodów, w razie potrzeby wymień. Jeśli sterownik działa, wymień jednostkę sterującą.
31	14	Przegrzanie czujnika temperatury na wlocie gorącego powietrza. <i>Tylko dla AIR-8D.</i>	Czujnik temperatury gorącego powietrza daje sygnał do wyłączenia nagrzewnicy.	Sprawdź czujnik temperatury <i>Tylko dla AIR-8D</i>
32	17	Wadliwy czujnik temperatury na wlocie powietrza.	Wadliwy czujnik temperatury na wlocie powietrza.	Sprawdź przewody łączące. Sprawdź czujnik. <i>Tylko dla AIR-8D</i>
33	16	Sterowanie nagrzewnicą jest zablokowane	Usterka „Przegrzanie” powtórzyła się trzy razy.	Patrz instrukcję odblokowania nagrzewnicy. <i>Tylko dla AIR-8D</i>
34	19	Nieprawidłowy zespół komponentów	Jeden z czujników temperatury (wlot, wylot lub przegrzanie) jest zainstalowany w niewłaściwym miejscu i daje mylący sygnał.	Sprawdź rozmieszczenie czujników temperatury. Sprawdź czujniki. <i>Tylko dla AIR-8D</i>
35	13	Awaria płomienia	Spadek napięcia zasilania.	Sprawdź akumulator, okablowanie. (Spadek napięcia może wystąpić z powodu długotrwałego używania rozrusznika elektrycznego). <i>Tylko dla AIR-8D</i>
36	20	Temperatura wskaźnika płomienia powyżej normy	Wadliwy wskaźnik płomienia. Wadliwe działanie stabilizatora w komorze spalania.	Sprawdź wskaźnik płomienia. Sprawdź komorę spalania. <i>Tylko dla AIR-8D</i>
78	3	Awaria płomienia podczas pracy.	Pęcherzyk powietrza w układzie paliwowym. Wadliwa pompa paliwa. Wadliwy wskaźnik płomienia.	Sprawdź przewody paliwowe pod kątem wycieków lub zatkania. Dokręć zaciski węża przewodu paliwowego. Sprawdź wlot i wylot powietrza do spalania.

## 8 Warunki gwarancji

Warunki gwarancji nie obejmują eksploatację nagrzewnicy przy spełnieniu jednego z poniższych warunków:

- eksploatacja nagrzewnicy po 24 miesiącach od daty zakupu;
- po okresie ważności gwarancji dla wszystkich nagrzewnic powietrza – 2000 godzin pracy;
- po okresie ważności gwarancji dla podgrzewaczy silnika – 1000 godzin pracy.

Gwarancja nie obejmuje wad wynikających z następujących przyczyn:

- **niewłaściwa instalacja, która nie jest zgodna z obowiązującą, dostarczoną instrukcją instalacji lub zatwierdzonym użyciem przez producenta oryginalnego sprzętu (OEM).**
- siła wyższa: uderzenie pioruna, pożar, powódź, wahania napięcia, wypadek;
- szkody transportowe;
- zasady eksploatacji, przechowywania i transportu nie zostały spełnione;
- naprawa lub regulacja, jeśli są one przeprowadzane przez organizacje nieupoważnione przez AUTOTERM do instalacji i naprawy gwarancyjnej nagrzewnicy;
- samowolna naprawa nagrzewnicy lub użycie części zamiennych niezatwierdzonych przez producenta oryginalnego sprzętu;
- użycie niewłaściwego napięcia;
- awaria nagrzewnicy z powodu zanieczyszczenia komory spalania.

*Gwarancja udzielana jest „pierwotnemu użytkownikowi końcowemu”, ale należy ją administrować i serwisować sprzęt za pośrednictwem autoryzowanego dystrybutora AUTOTERM zgodnie z warunkami gwarancji na nagrzewnice. Wszystkie usługi certyfikowane przez AUTOTERM są wymienione na stronie [www.autoterm.com/warranty](http://www.autoterm.com/warranty).*

*Normalne zużycie części serwisowych: (filtry, uszczelki, osłony świec żarowych i bezpieczniki nie są objęte gwarancją).*

*Pełne warunki gwarancji znajdują się na stronie [www.autoterm.com/warranty](http://www.autoterm.com/warranty).*

## Załącznik 1: Podstawowe parametry i specyfikacje nagrzewnic

### 1. Podstawowe parametry i specyfikacje nagrzewnicy AIR-2D

Charakterystyki	Modele	
	AIR 2D 12V	AIR 2D 24V
Napięcie znamionowe	12 V	24 V
Paliwo	Olej napędowy EN590, w zależności od temperatury otoczenia	
Moc grzewcza	0,8 – 2 kW	
Przepływ gorącego powietrza	34 – 86 m <sup>3</sup> /h	
Zużycie paliwa	0,10 – 0,24 l/h	
Pobór mocy	10 – 29 W	
Temperatura robocza/magazynowa	Od -45°C do +55°C	
Wysokość robocza nad poz. morza	do 2500 m	
CO <sub>2</sub> w spalinach	< 12%	
Uruchomienie i wyłączenie	Ręczne	
Wymiary nagrzewnicy	310 x 119 x 145 mm	
Waga nagrzewnicy	2,9 kg	

### 2. Podstawowe parametry nagrzewnicy AIR-4D

Charakterystyki	Modele	
	AIR 4D 12V	AIR 4D 24V
Napięcie znamionowe	12 V	24 V
Paliwo	Olej napędowy EN590, w zależności od temperatury otoczenia	
Moc grzewcza	1 - 4 kW	
Przepływ gorącego powietrza	70 - 168 m <sup>3</sup> /h	
Zużycie paliwa	0,12 - 0,51 l/h	
Pobór mocy	10 - 57 W	10 – 56 W
Temperatura robocza/magazynowa	Od -45°C do +55°C	
Wysokość robocza nad poz. morza	do 2500 m	
CO <sub>2</sub> w spalinach	< 12%	
Uruchomienie i wyłączenie	Ręczne	
Wymiary nagrzewnicy	402 x 157 x 188 mm	
Waga nagrzewnicy	5,4 kg	



### 3. Podstawowe parametry nagrzewnicy AIR-8D

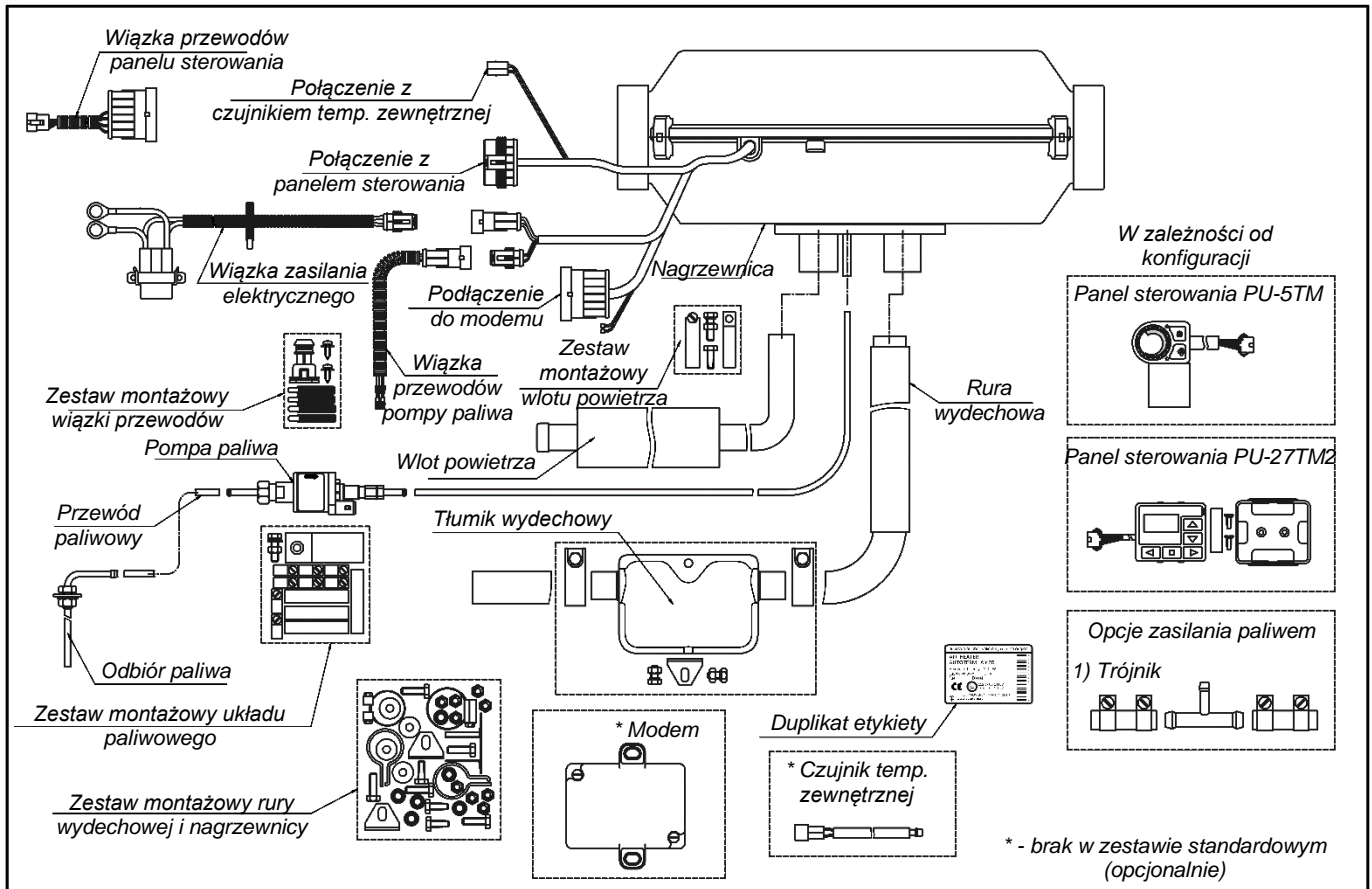
Charakterystyki	Modele	
	AIR 8D 12V	AIR 8D 24V
Napięcie znamionowe	12 V	24 V
Paliwo	olej napędowy EN590, w zależności od temperatury otoczenia	
Moc grzewcza	3,2 – 6 kW	3,2 – 7,5 kW
Przepływ gorącego powietrza	70 – 336 m <sup>3</sup> /h	
Zużycie paliwa	0,42 – 0,76 l/h	0,42 – 0,90 l/h
Pobór mocy	8 – 75 W	9 – 90 W
Temperatura robocza/magazynowa	Od -45°C do +55°C	
Wysokość robocza nad poz. morza	do 1500 m	
CO <sub>2</sub> w spalinach	< 12%	
Uruchomienie i wyłączenie	Ręczne	
Wymiary nagrzewnicy	550 x 208 x 295 mm	
Waga nagrzewnicy	11,8 kg	

### 4. Podstawowe parametry nagrzewnicy AIR-9D

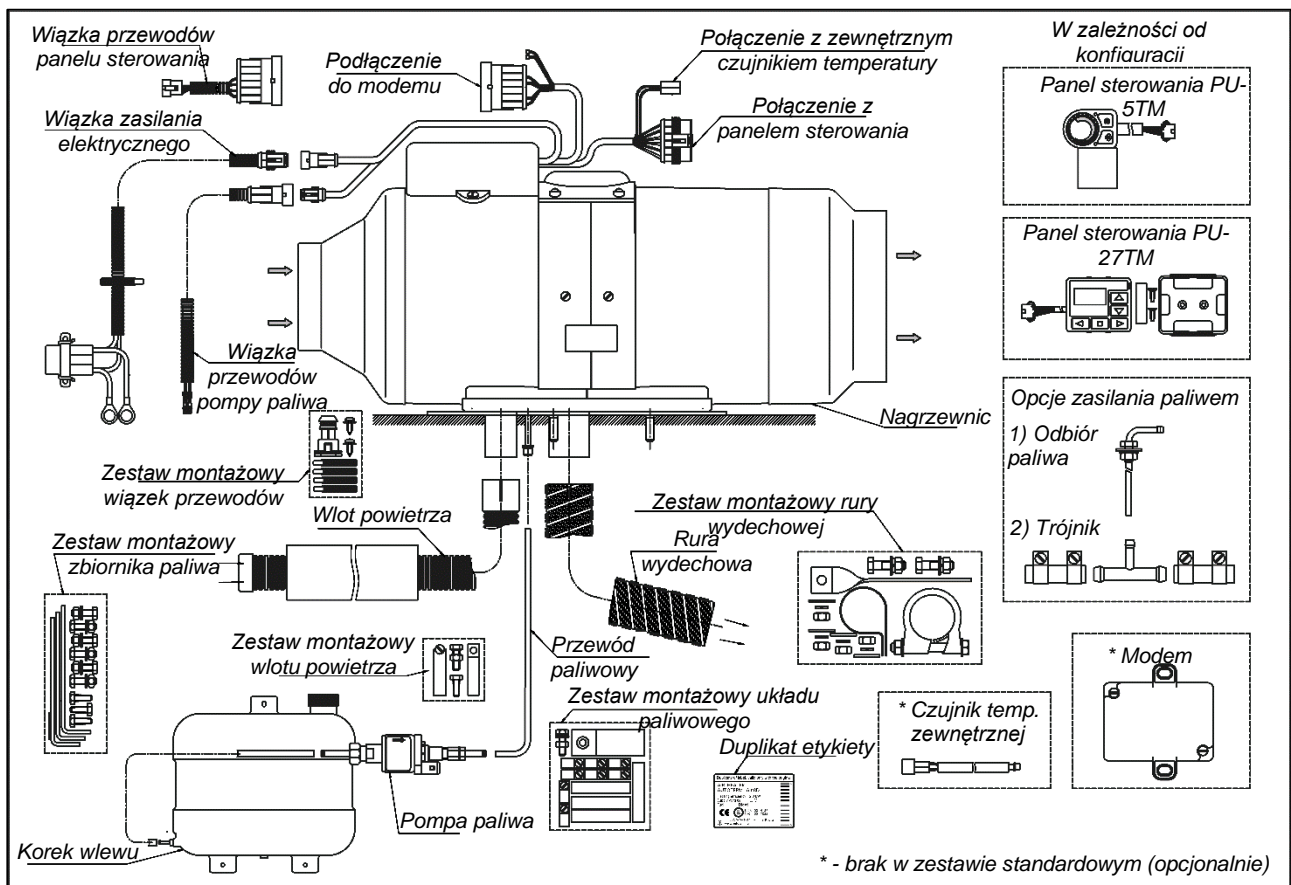
Charakterystyki	Modele	
	AIR 9D 12V	AIR 9D 24V
Napięcie znamionowe	12 V	24 V
Paliwo	olej napędowy EN590, w zależności od temperatury otoczenia	
Moc grzewcza	3,2 – 8 kW	
Przepływ gorącego powietrza	70 – 413 m <sup>3</sup> /h	
Zużycie paliwa	0,42 – 1,0 l/h	
Pobór mocy	12 – 290 W	12 – 210 W
Temperatura robocza/magazynowa	Od -45°C do +55°C	
Wysokość robocza nad poz. morza	do 1500 m	
CO <sub>2</sub> w spalinach	< 12%	
Uruchomienie i wyłączenie	Ręczne	
Wymiary nagrzewnicy	650 x 212 x 281 mm	
Waga nagrzewnicy	12,8 kg	

## Załącznik 2: Schematy połączeń nagrzewnic

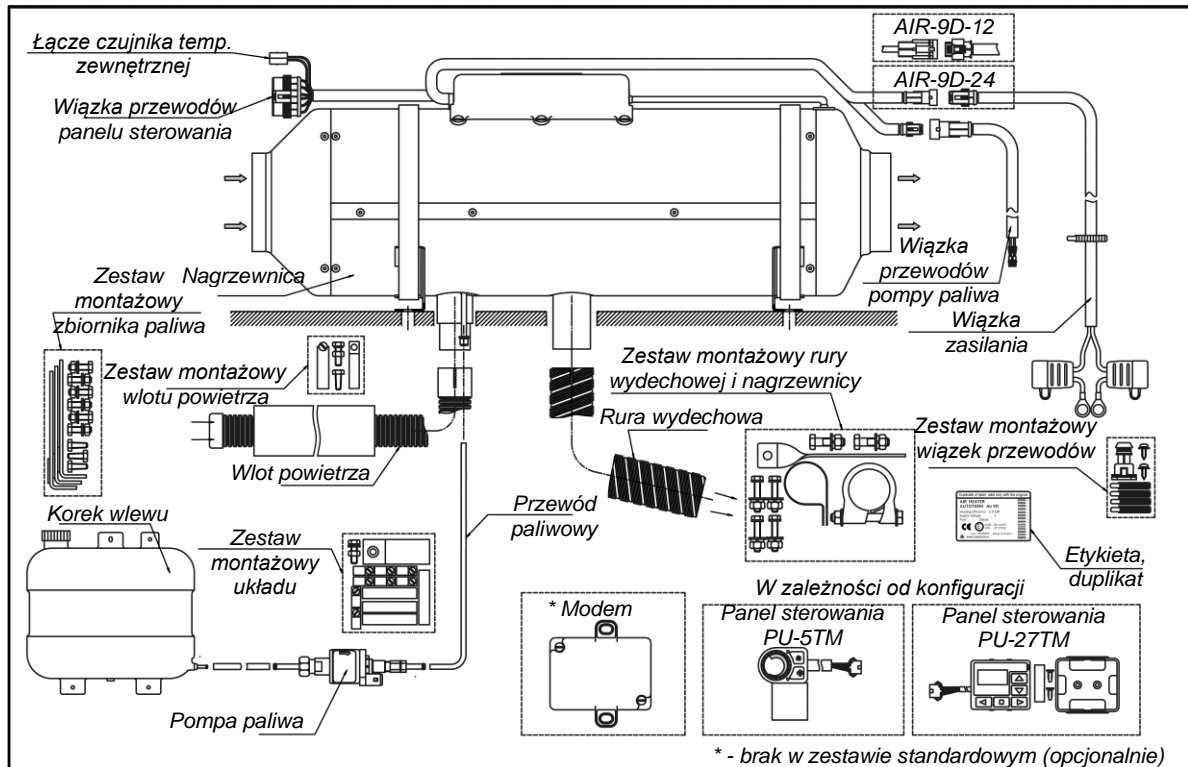
### 1. Schemat połączenia nagrzewnicy AIR-2D i AIR-4D



### 2. Schemat podłączenia nagrzewnicy AIR-8D

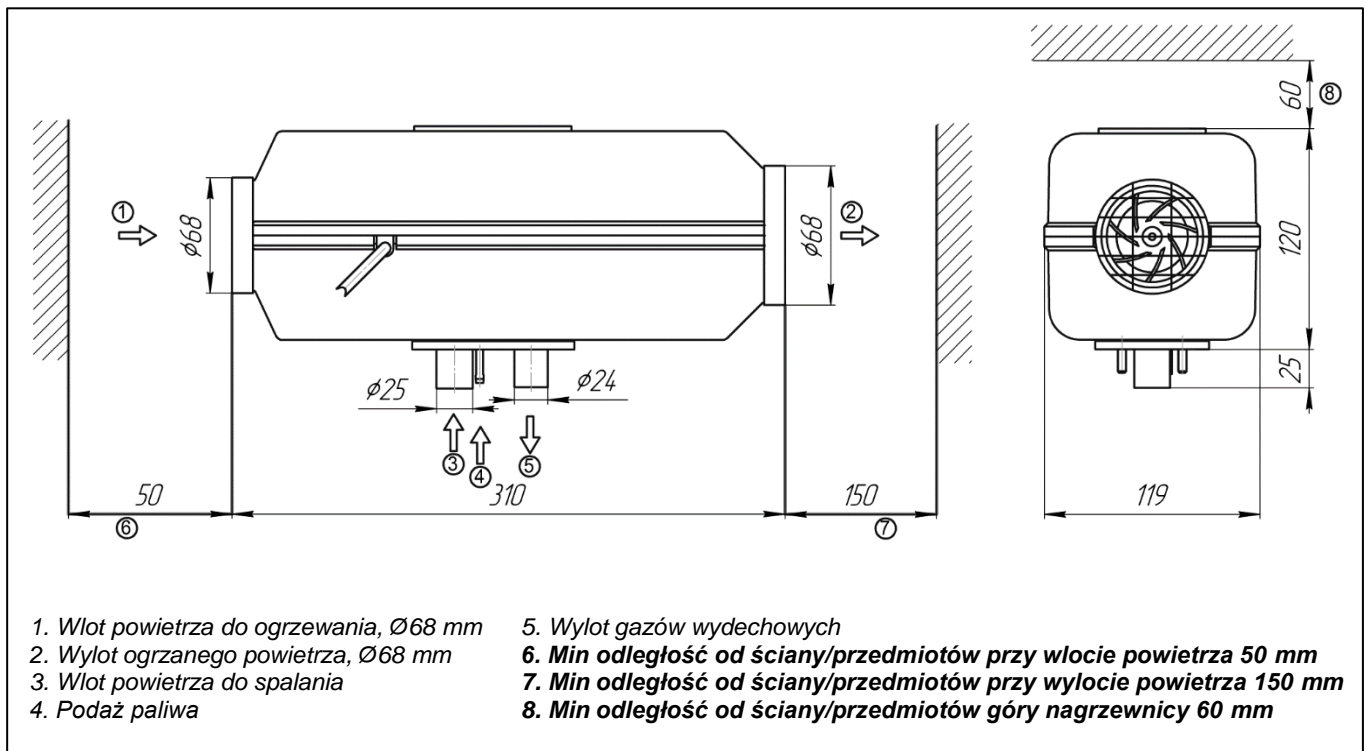


### 3. Schemat podłączenia nagrzewnicy AIR-9D

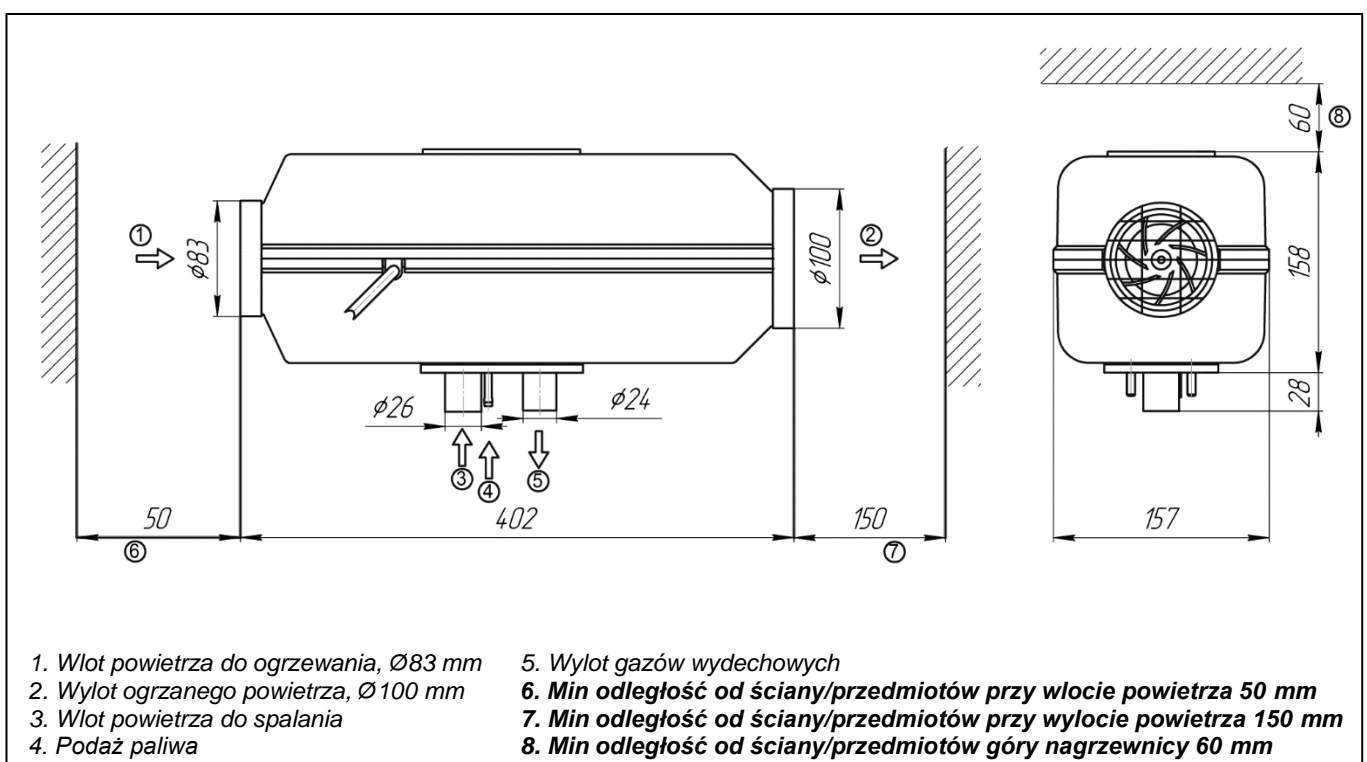


### Załącznik 3: Rozmiar i wymiary nagrzewnic

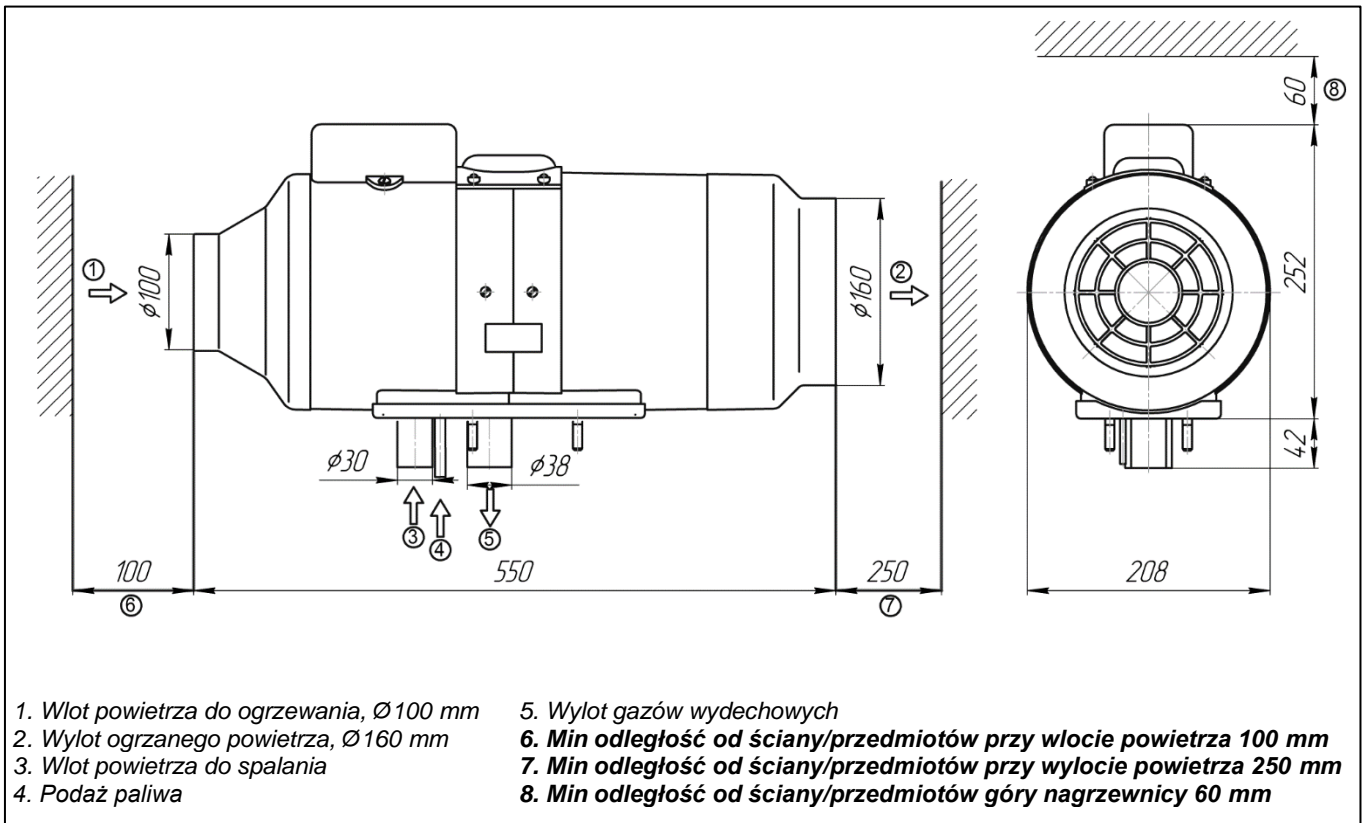
#### 1. Rozmiar i wymiary nagrzewnicy AIR-2D



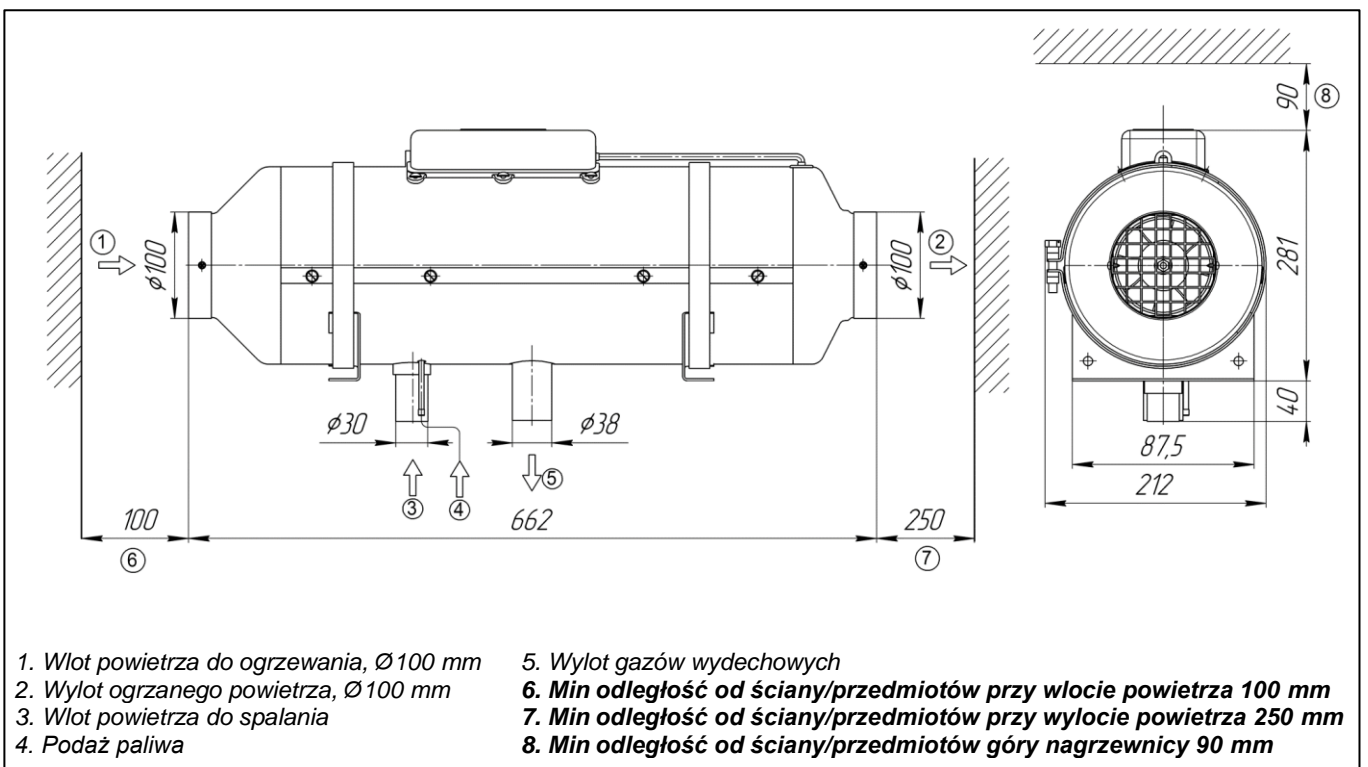
#### 2. Rozmiar i wymiary nagrzewnicy AIR-4D



### 3. Rozmiar i wymiary nagrzewnicy AIR-8D



### 4. Rozmiar i wymiary nagrzewnicy AIR-9D



## Załącznik 4: Schematy elektryczne nagrzewnic

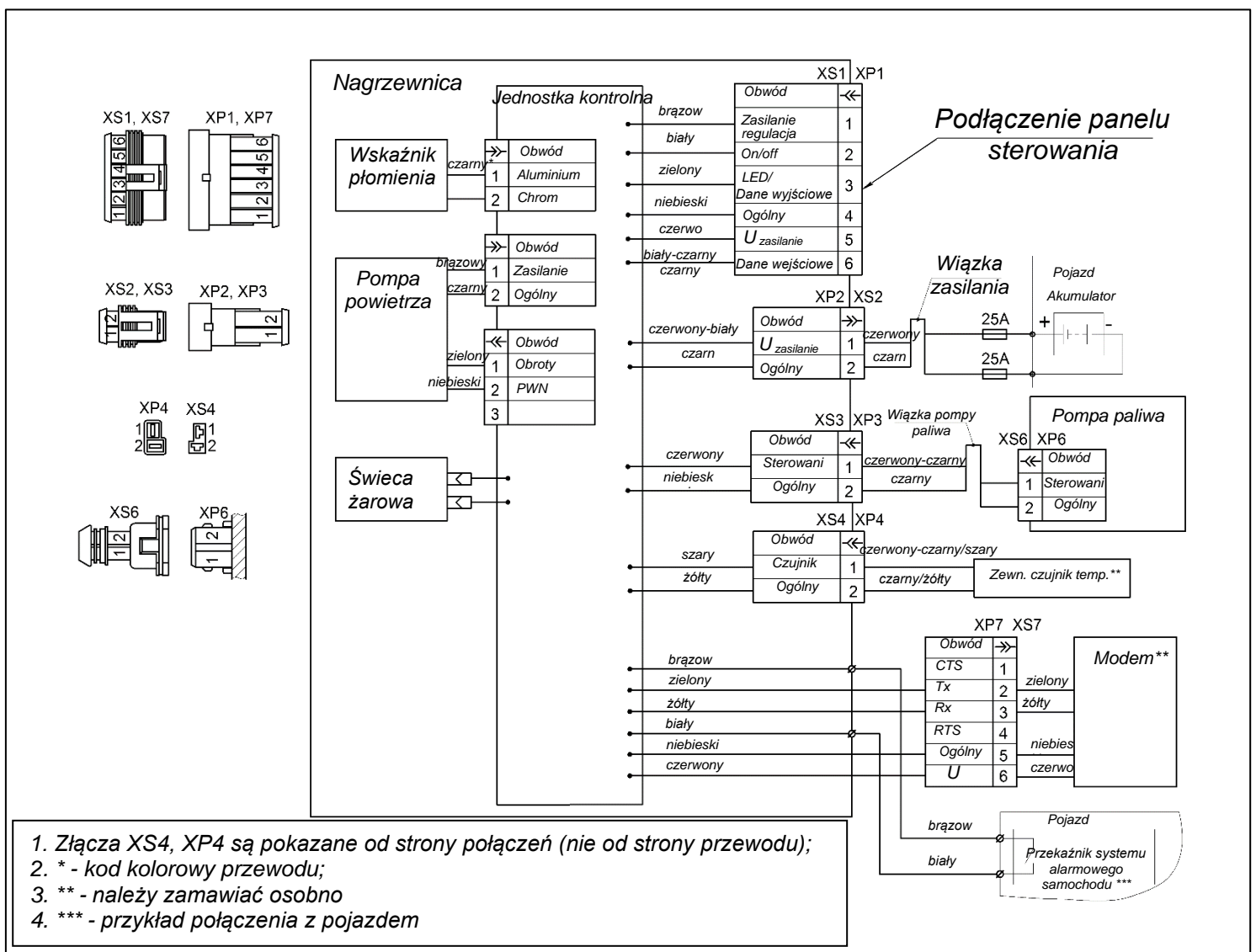
Nagrzewnicę można również uruchomić za pomocą przewodów alarmowych pojazdu na dwa sposoby:

- Jeśli brązowy i biały przewód są podłączone do przekaźnika impulsowego (z impulsem co 1-3 sekundy), nagrzewnica będzie pracowała we wcześniej ustawionym trybie pracy przez dwie godziny.
- Jeśli brązowy i biały przewody są podłączone w sposób ciągły (na przykład za pomocą przełącznika kołyskowego), nagrzewnica będzie pracowała we wcześniej ustawionym trybie pracy, o ile te przewody będą podłączone (tj. przełącznik kołyskowy włączony).

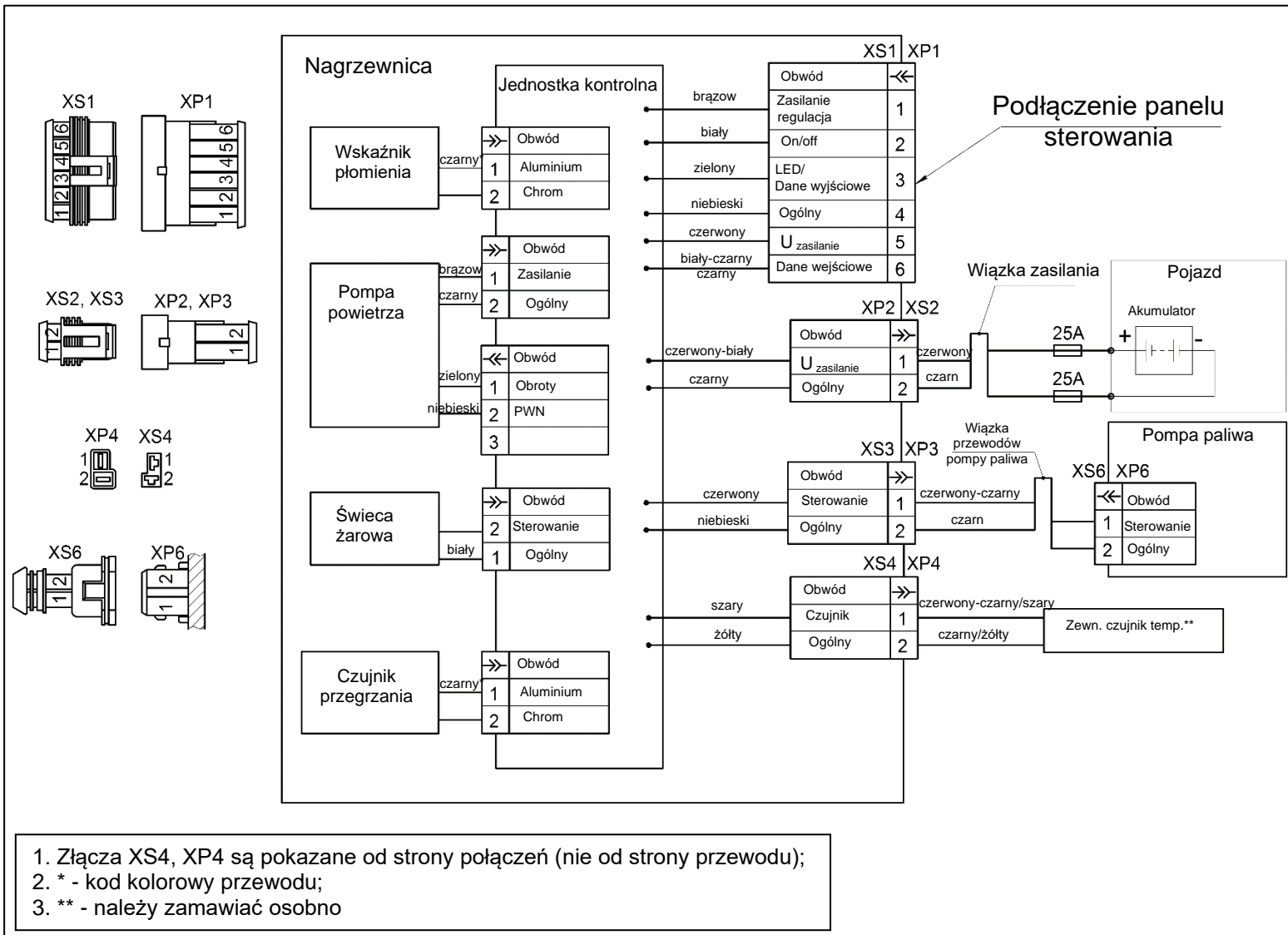


Dla ogrzewań wyprodukowanych od listopada 2019 r., uruchamianych na pracę ciągłą lub w trybie zmiennym przy maksymalnie ustawionej mocy, będą działać tylko przez 2 godziny.

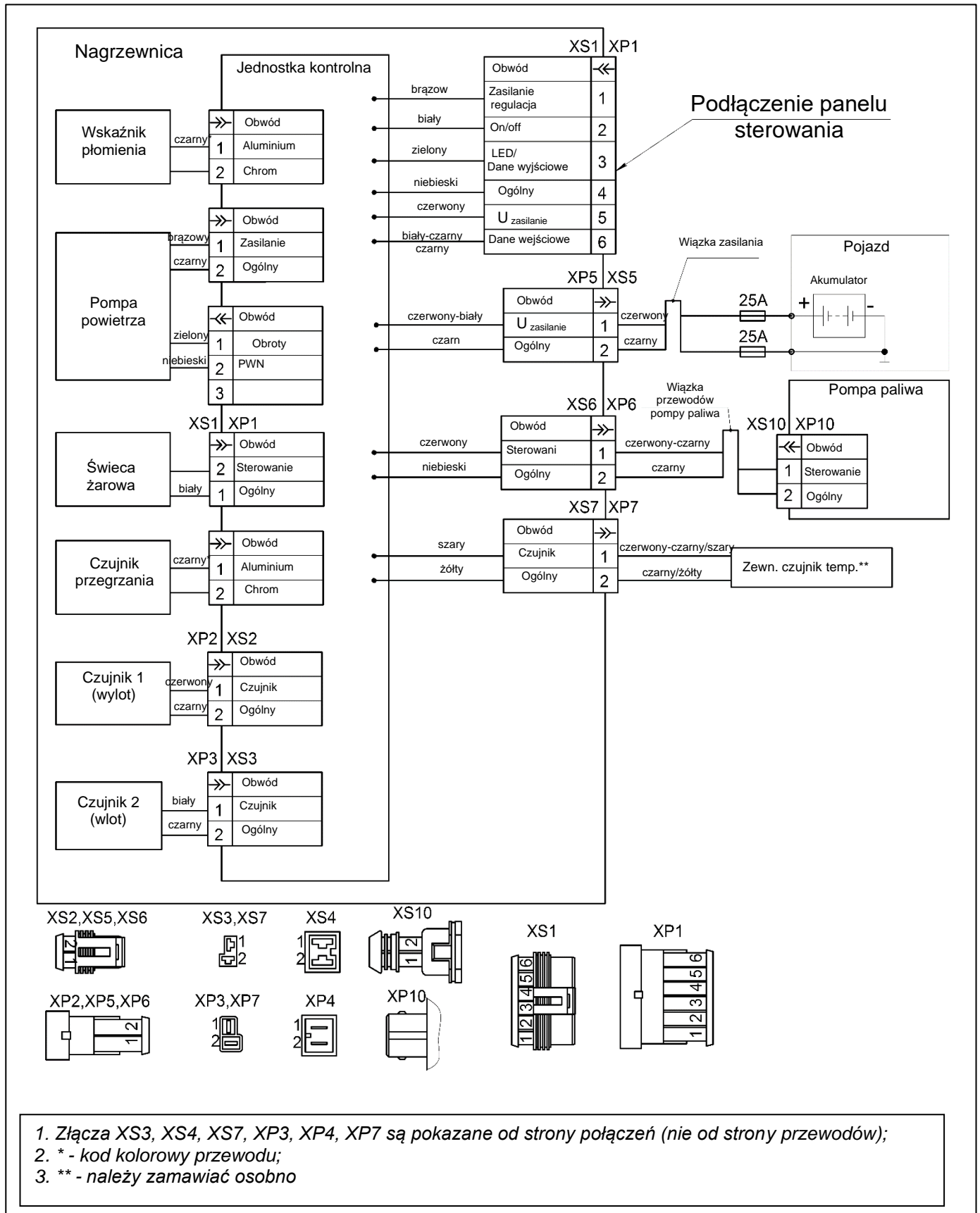
### 1. Schemat instalacji elektrycznej nagrzewnicy AIR-2D



## 2. Schemat instalacji elektrycznej nagrzewnicy AIR-4D



### 3. Schemat instalacji elektrycznej nagrzewnicy AIR-8D





#### 4. Schemat instalacji elektrycznej nagrzewnicy AIR-9D

