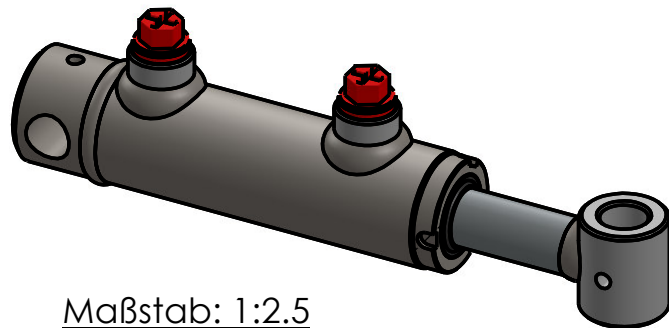
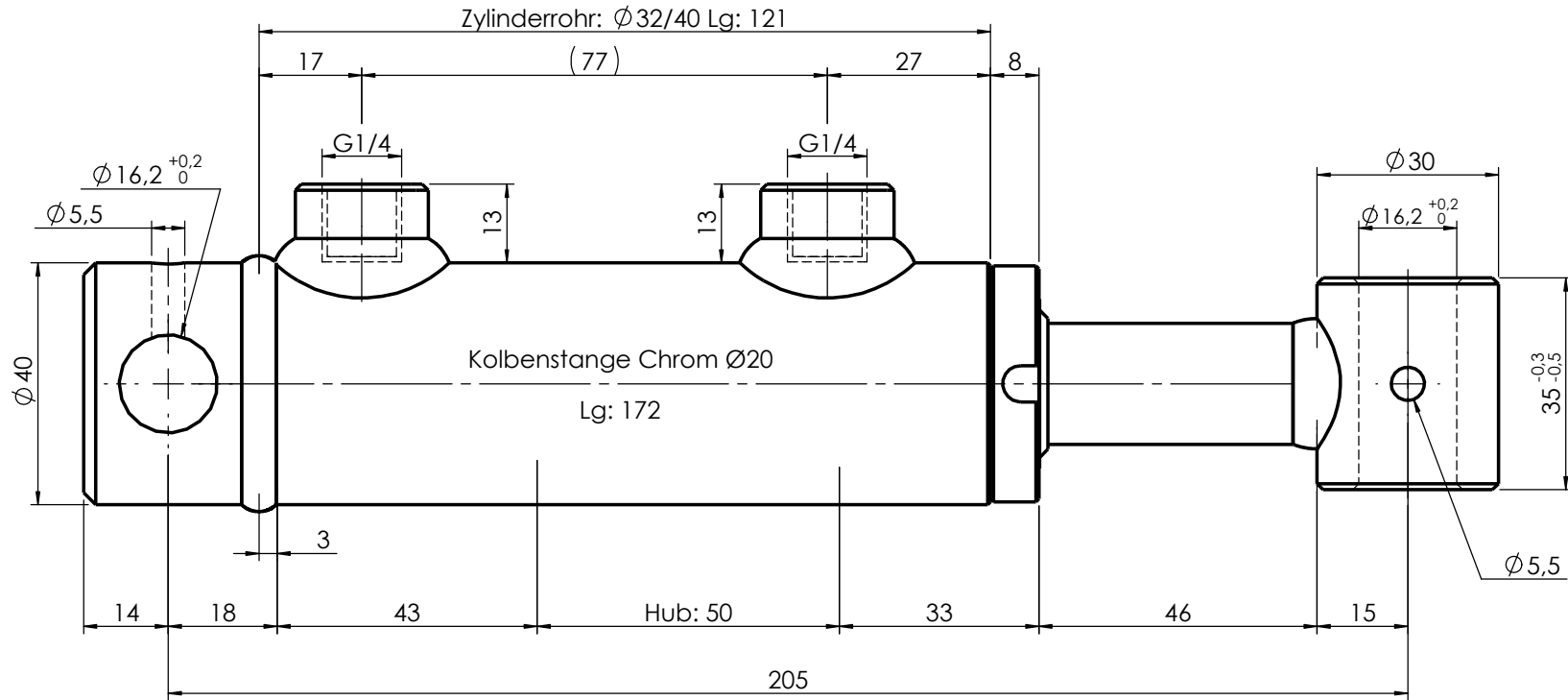
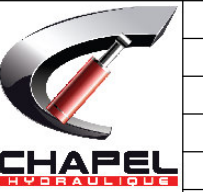
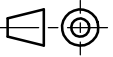



Betriebsdruck  
max. 220 bar



Maßstab: 1:2.5

Kunde:			Zusammenbauzeichnung		
Kd.Art. Nr.:		Maße ohne Toleranzangabe nach: DIN ISO 2768-1 mK			
	NAME	DATUM	Lackierung:		
GEZEICHNET	Swichert	17.09.2024	Grundiert		
GEPRÜFT			Dichtung austauschbar:		
GENEHMIGT			J70		
VDE		20 x 32		GEWICHT: 1.482 kg	 Maßstab 1:1.2
Hub:		50		Artikel Nr.:	
				700-05	
Nach DIN ISO 16016, behält sich die Firma Chapel Hydraulique GmbH alle Rechte auf die technische Unterlage vor. Blatt 1 A4					