

# PUNDMANN - 111.2kN-PR-SP-H-EN1, 11340 kg, bęben standardowy, wyciągarka hydrauliczna

Indeks: 72162

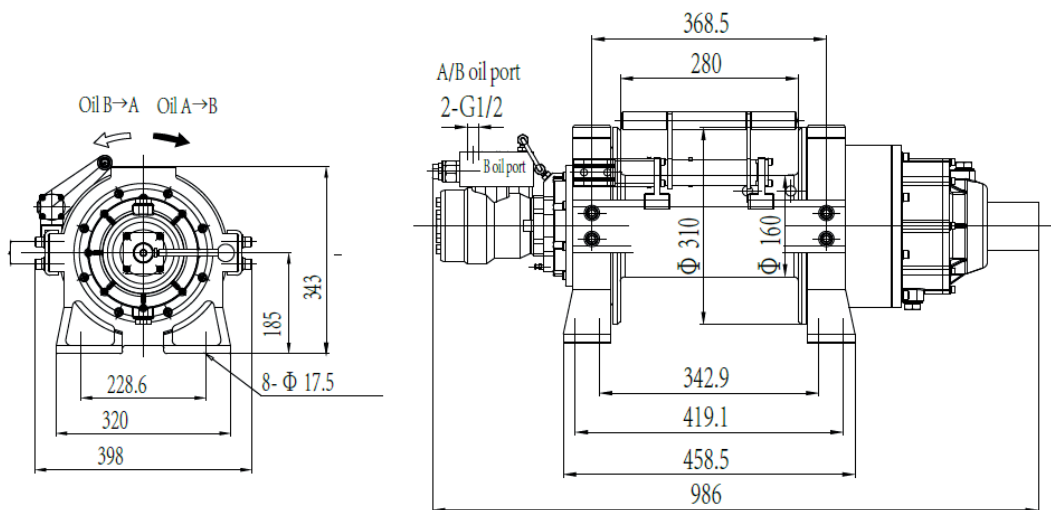


## Specyfikacja

Siła uciągu na pierwszej warstwie	Prędkość liny na pierwszej warstwie	Ciśnienie robocze różnicowe	Przepływ oleju	Przełożenie
11340 kg	5,5 m/min	17 MPa	70 l/min	20:1
Średnica liny stalowej	Liczba warstw	Pojemność liny		
Ø16 mm	4	40 m		

## Wydajność

Liczba warstw kabla	Uciąg nominalny na warstwę (kg)	Prędkość liny (m/min)	Pojemność liny na warstwę (m)
1	11340	5.5	7.6
2	9595	6.5	18.4
3	8316	7.5	30.8
4	7337	8.5	40
5	8040	7.4	52



## Waga netto (bez liny stalowej)

Waga

162.5 kg

PUNDMANN